



# SPINEL

MACCHINE DI CAFFÈ IN  
CIALDA  
Coffee-pod machines

**SPINEL S.r.l.**

73052 PARABITA (LE) Italy

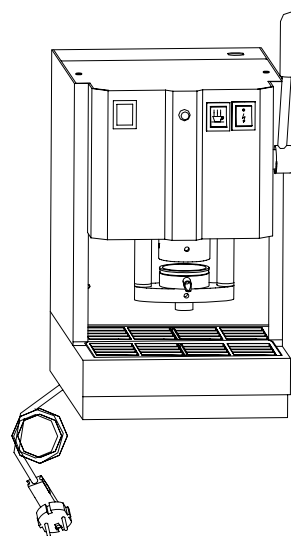
Prov.le Tuglie-Parabita

(c.da Casale)

Tel + 39 0833 593641

Fax + 39 0833 598318

P. IVA IT03608640775



*ESSE 1 CAFFÈ' ABS  
p.c. dm. 38*

[www.spinelsrl.com](http://www.spinelsrl.com)

[info@spinelsrl.com](mailto:info@spinelsrl.com)

Edizione n° 1 del 1 giugno 2009

*L' Esploso è valido per i modelli di seguito riportati*

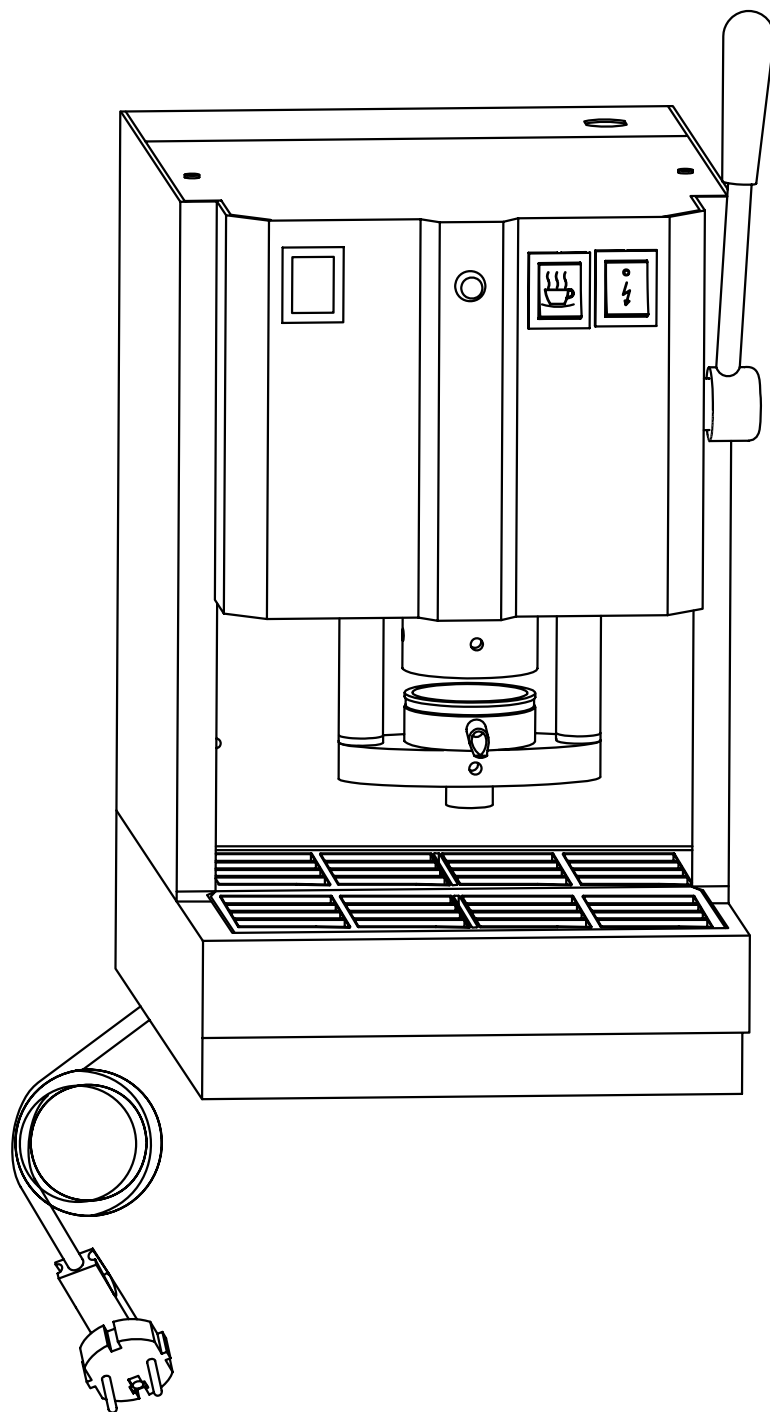
Codice Spinel	Descrizione
SM.003.002.030	ESSE 1 C ABS p.c. dm. 38

Tavola Edizioni Listino Ricambi: **ESSE 1 CAFFE' ABS p.c. dm. 38**

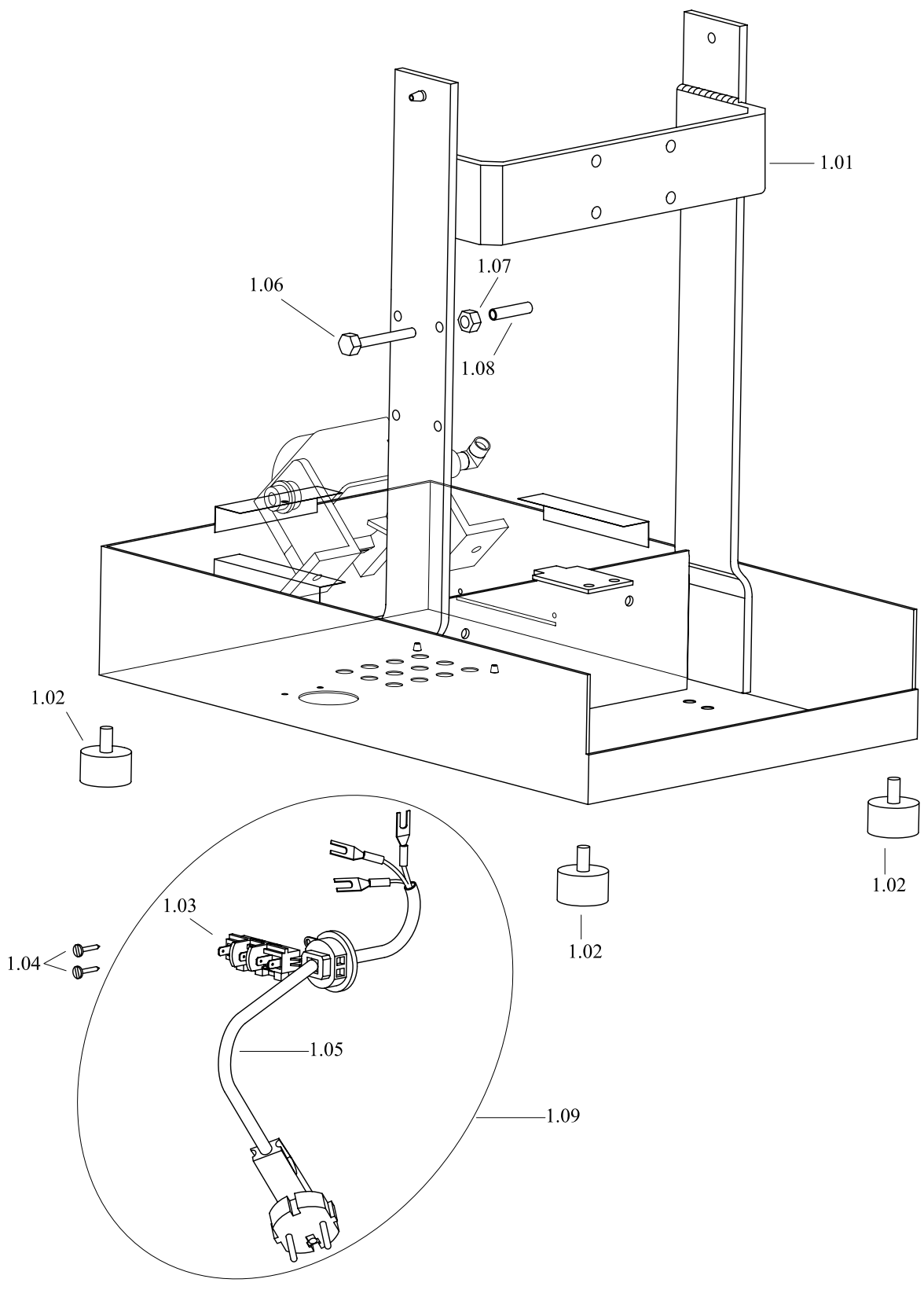
<b>Edizione</b>	<b>Data</b>	<b>Oggetto</b>
01	01/06/09	Prima edizione

# ELENCO RICAMBI ESSE 1 CAFFE' ABS

p.c. dm. 38



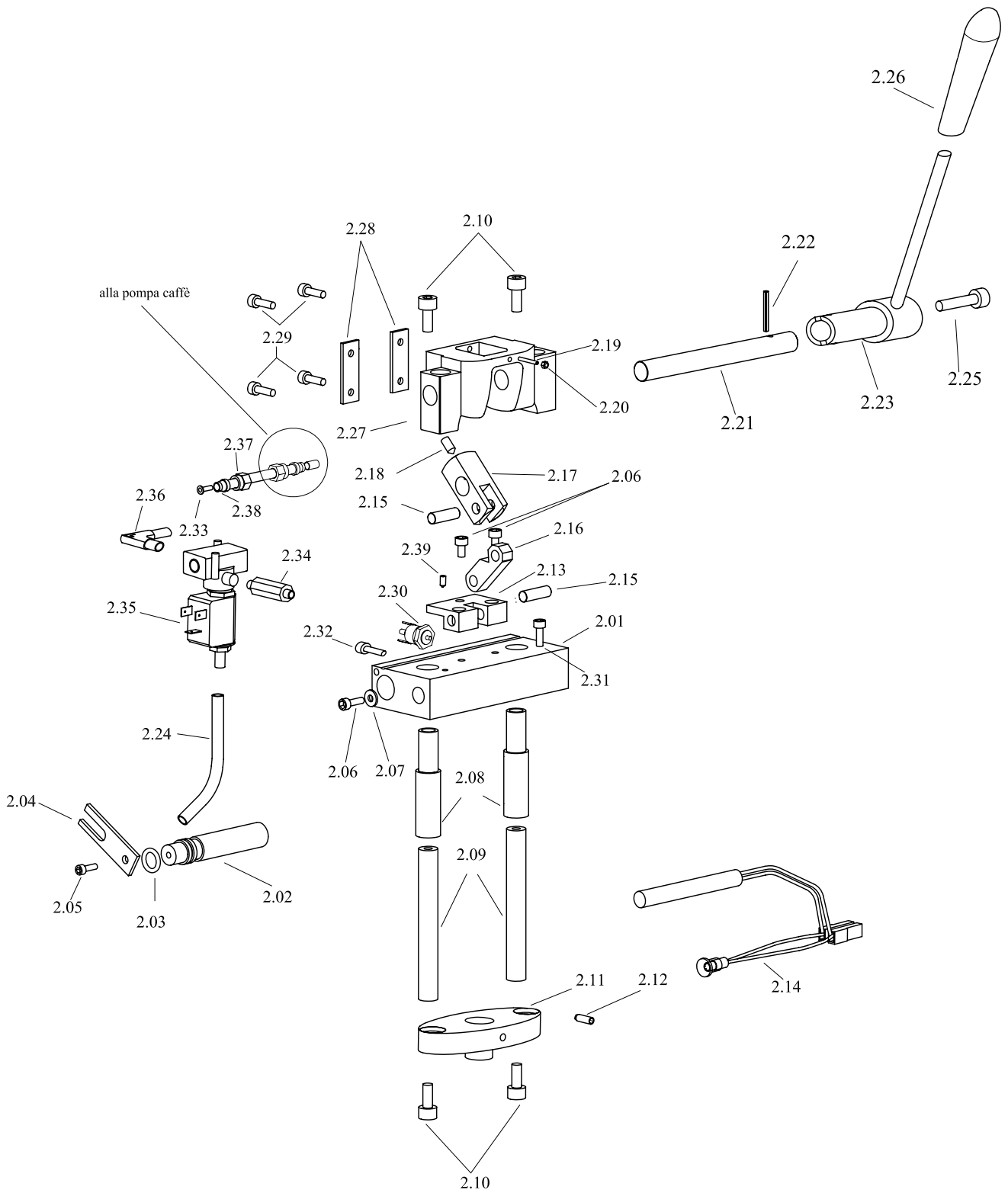
Tav. N° 1 Assieme Telaio ESSE 1 C ABS p.c. dm. 38



## Tav. n° 1 Assieme Telaio ESSE 1 C ABS p.c. dm. 38

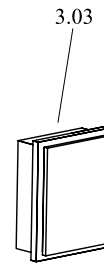
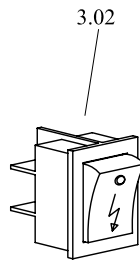
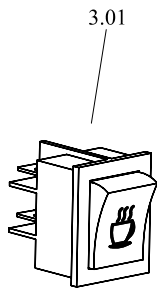
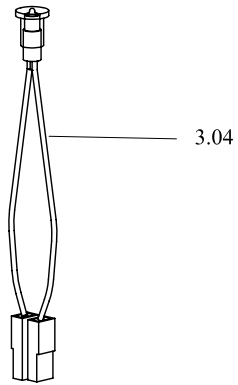
Pos.	Codice articolo	Descrizione articolo	Prezzo €
1.01	SR.003.093.005	TELAIO ESSE ABS	
1.02	SR.000.062.000	PIEDINO CILINDRICO PM 25/15 M6X12	
1.03	SR.000.056.000	MORSETTIERA PA 205 3 POLI CON BLOCCAPASSACAVO	
1.04	SR.000.100.020	VITE AUTOFILETTANTE 3.9x9.5	
1.05	SR.000.018.003	CAVO ALIMENTAZIONE H05 VV-F 3X1.5X2000 SPINA SCHUKO 90° 250V/16A	
1.06	SR.000.100.018	VITE TUTTO FILETTO M6X40 TESTA ESAGONALE	
1.07	SR.000.028.005	DADO ZINC. M6	
1.08	SR.000.096.001	TUBO IN SR-60 TRASPARENTE 4x7	
1.09	SR.A00.018.007	ASS.CAVO ALIMENT. 3X0.75X2000 ESSE C SPINA SCHUKO 250V/16A	

Tav. N° 2 Assieme Scambiatore Caffè ESSE 1 C ABS p.c. dm. 38



## Tav. n° 2 Assieme Gruppo Scambiatore ESSE 1 C ABS p.c. dm. 38

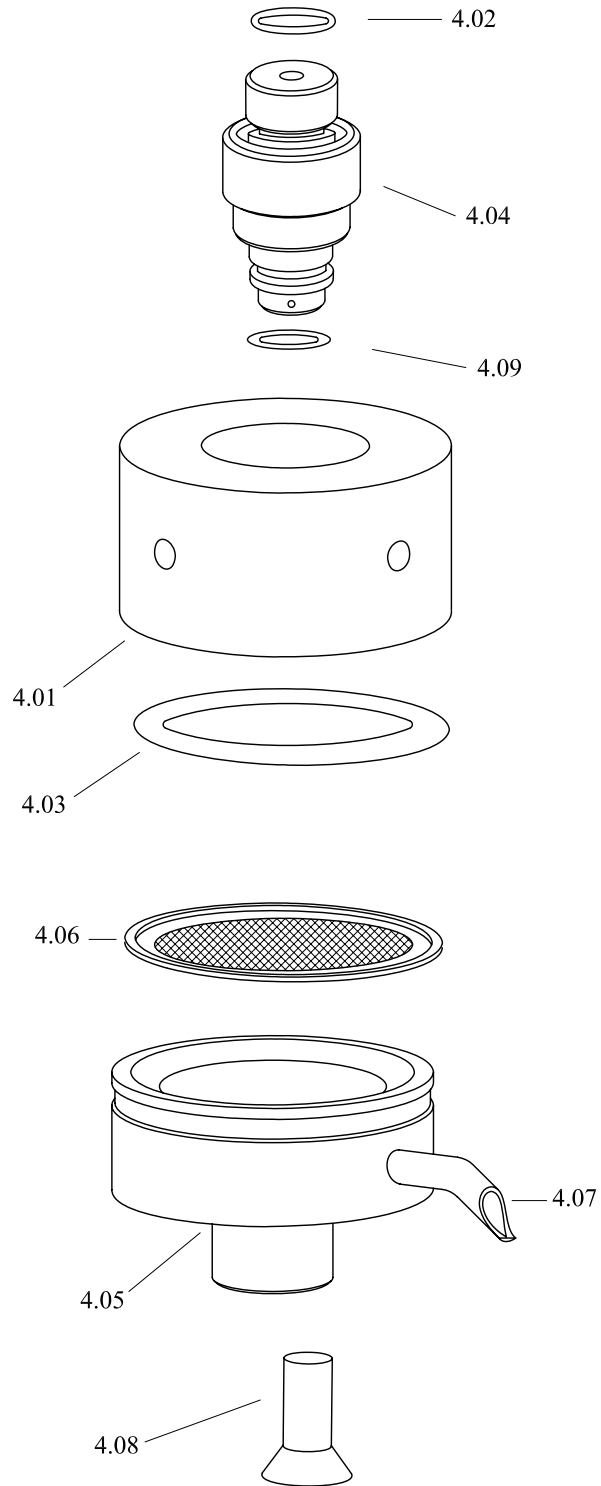
Pos.	Codice articolo	Descrizione articolo	Prezzo €
2.01	SR.000.078.000	SCAMBIATORE CALORE C 60X30X110 l=90 SX (ESSE/DUETTO SX)	
2.02	SR.000.001.001	ACCELERATORE CAFFE' dm. 18X77	
2.03	SR.000.060.001	O-RING VMQ70 12.37X2.62	
2.04	SR.000.051.000	MANOVELLA A FORCELLA 20X66 (DUETTO/ESSE)	
2.05	SR.000.100.012	VITE M6X16	
2.06	SR.000.100.007	VITE M5X10	
2.07	SR.000.076.001	RONDELLA ZINC. M5	
2.08	SR.000.013.000	BOCCOLA GUIDA dm.14.2X76	
2.09	SR.000.022.003	COLONNETTA INOX dm. 14X123.5 M8 P.C. 38	
2.10	SR.000.100.023	VITE M8X16	
2.11	SR.000.061.002	PIASTRA PORTACIALDA INFERIORE l=90	
2.12	SR.000.037.005	GRANO PP 6X10 INOX	
2.13	SR.000.086.024	STAFFETTA FUSIONE ALLUM. FERMA BULBO FRESATA	
2.14	SR.A01.072.002	ASS.RES. 12.5X100 230V 700W CON SEGN. LUM EL/10A 240V ROSSO	
2.15	SR.000.085.003	SPINA INOX dm. 8X24 (E/T)	
2.16	SR.000.011.000	BIELLETTA OTTONE	
2.17	SR.000.034.000	FORCELLINO DIRITTO dm. 14	
2.18	SR.000.037.009	GRANO PC UNI5927 M8X10	
2.19	SR.000.037.002	GRANO P. PIANA UNI5927 M6x20	
2.20	SR.000.028.005	DADO ZINC. M6	
2.21	SR.000.003.000	ALBERO COMANDO ORIZZONTALE dm.14X150 l=95 M8 DX (ESSE)	
2.22	SR.000.085.001	SPINA ELASTICA 4x20	
2.23	SR.000.047.001	LEVA COMANDO INOX dm.14 L=135 CON BOCCOLA (ESSE/DUETT)	
2.24	SR.000.096.001	TUBO IN SR-60 TRASPARENTE 4x7	
2.25	SR.000.100.017	VITE M8X30	
2.26	SR.000.040.000	IMPUGNATURA LEVA A GOCCIA 137/70-M10	
2.27	SR.000.061.004	PIASTRA SUPERIORE LEVA LATERALE l=90 (Esse/Duetto)	
2.28	SR.000.061.008	PIASTRINA ISOLANTE	
2.29	SR.000.100.014	VITE M6X25	
2.30	SR.000.095.003	TERMOSTATO A 145° R.M.	
2.31	SR.000.100.004	VITE M4X10	
2.32	SR.000.100.006	VITE M4X6	
2.33	SR.000.005.000	ANIMA RINFORZO TUBO NYLON dm. 6	
2.34	SR.000.069.014	RACCORDO DISTANZIALE 12x37	
2.35	SR.000.032.001	ELETTROVAL. 3 VIE DA 1/8 ORIF. dm1.2 230V/50Hz 240V/60Hz 0-15Bar	
2.36	SR.000.069.018	RACCORDO OTTONE A "L" M1/8 dm. 6	
2.37	SR.000.028.000	DADO BLOCCANTE OTTONE 1/8 PER TUBO NYLON	
2.38	SR.000.059.000	OGIVA TUBO NYLON dm. 6	
2.39	SR.000.037.001	GRANO PC UNI5927 M6x10	





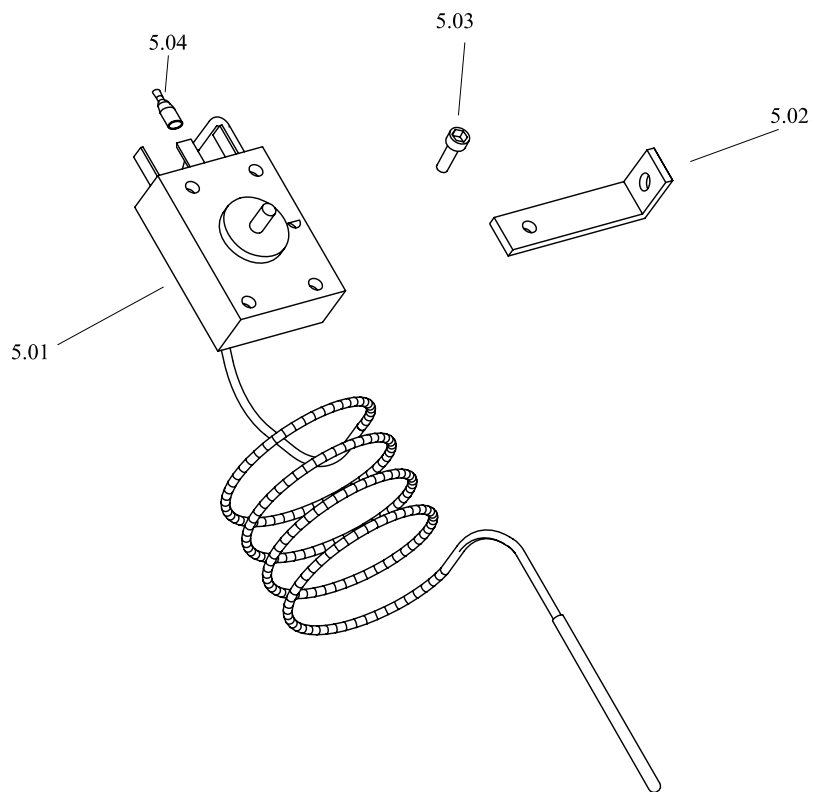
## Tav. n° 3 Assieme Comandi Elettrici ESSE 1 C ABS p.c. dm. 38

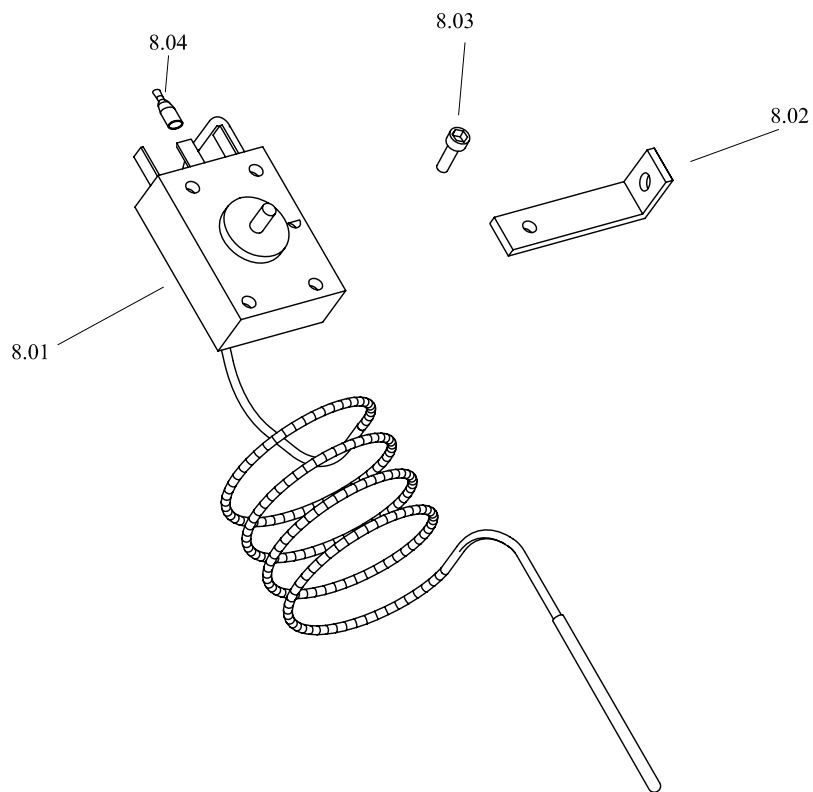
Pos.	Codice articolo	Descrizione articolo	Prezzo €
3.01	SR.000.041.000	INTERRUTTORE BIPOLARE CAFFE' 16A 250V	
3.02	SR.000.041.001	INTERRUTTORE BIPOLARE LED ARANCIO 16A 250V	
3.03	SR.000.091.003	TAPPO COPRIFORO NERO 22X30 ABS	
3.04	SR.000.080.002	SEGNALATORE LUMIN. ROSSO EL/10A 240V	



**Tav. n° 4 Assieme Gruppo Portacialda da 7 GR. ESSE 1 C ABS p.c. dm. 38**

Pos.	Codice articolo	Descrizione articolo	Prezzo €
4.01	SR.000.063.005	PORTACIALDA SUPERIORE 7gr. dm. 38X6.6	
4.02	SR.000.060.003	O-RING VMQ70 17.16X1.78	
4.03	SR.000.060.004	O-RING VMQ70 40.64X5.34	
4.04	SR.000.021.000	CICLER PORTACIALDA 7g.	
4.05	SR.000.063.000	PORTACIALDA INFERIORE 7 gr.	
4.06	SR.000.033.007	FILTRO PER CIALDA dm. 38	
4.07	SR.000.010.003	BECCUCCIO CROMATO EROGAZIONE CAFFE' L=45.5	
4.08	SR.000.060.007	O-RING VMQ70 9.25X1.78	
4.09	SR.000.100.019	VITE A2 M8x20 PER PORTACIALDA	

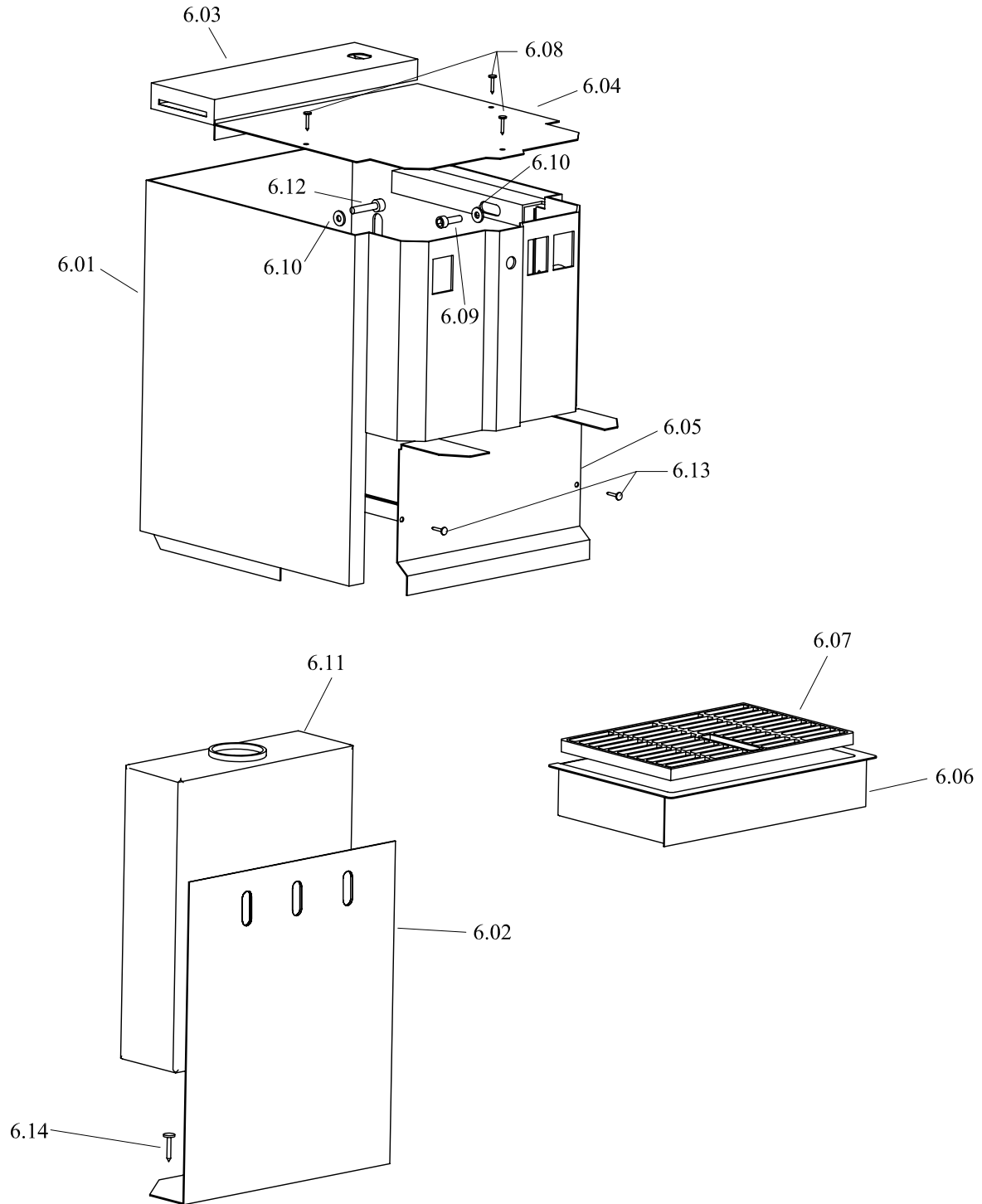




**Tav. n° 5    Assieme Controlli Temperatura ESSE 1 C ABS p.c. dm. 38**

Pos.	Codice articolo	Descrizione articolo	Prezzo €
5.01	SR.000.095.013	TERMOSTATO A BULBO TR86 REG. 80°/130° -B	
5.02	SR.000.046.001	LASTRINA ANGOLATA 33X15	
5.03	SR.000.100.006	VITE M4X6	
5.04	SR.000.008.008	FASTON BLU ISOLATO FEMMINA	

Tav. N° 6 Assieme Carter ESSE 1 C ABS p.c. dm. 38

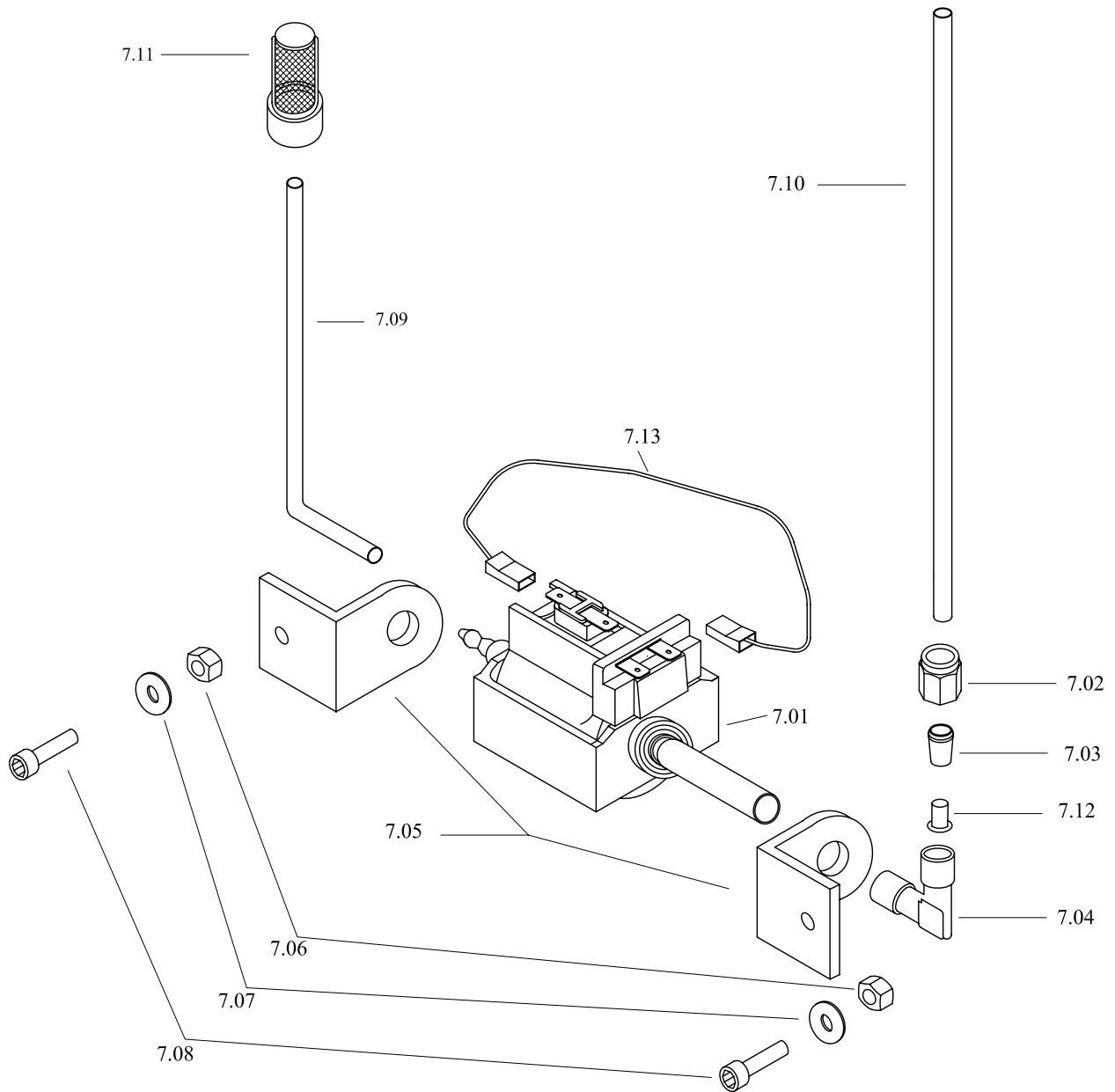


**Tav. n° 6    Assieme Carter ESSE 1 C ABS p.c. dm. 38**

Pos.	Codice articolo	Descrizione articolo	Prezzo €
6.01	SR.003.016.021	CARTER IN ABS PER ESSE	
6.02	SR.003.081.003	SEPARATORE TANICA ABS ESSE ABS	
6.03	SR.003.025.008	COPERCHIO TANICA IN ABS NERO PER ESSE ABS	
6.04	SR.003.025.007	COPERCHIO SUPERIORE IN ABS NERO PER ESSE ABS	
6.05	SR.003.035.009	FRONTALINO RETROTAZZA INOX LUCIDO ESSE ABS	
6.06	SR.000.017.000	CASSETTA RACC.ACQUA ABS NERA 228X147	
6.07	SR.000.038.000	GRIGLIA IN ABS 203X132 CASSETTA ACQUA ABS	
6.08	SR.000.100.022	VITE AUTOFILETT. NERA 3.5X16	
6.09	SR.000.100.011	VITE M6X10	
6.10	SR.000.076.008	RONDELLA ZINC. 6x18x1.5	
6.11	SR.000.090.000	TANICA LT. 3	
6.12	SR.000.100.012	VITE M6X16	
6.13	SR.000.100.002	VITE AUTOFILETTANTE 2.9X9.5	
6.14	SR.000.100.028	VITE AUTOFILETTANTE 3.5x9.5	

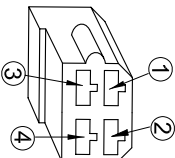


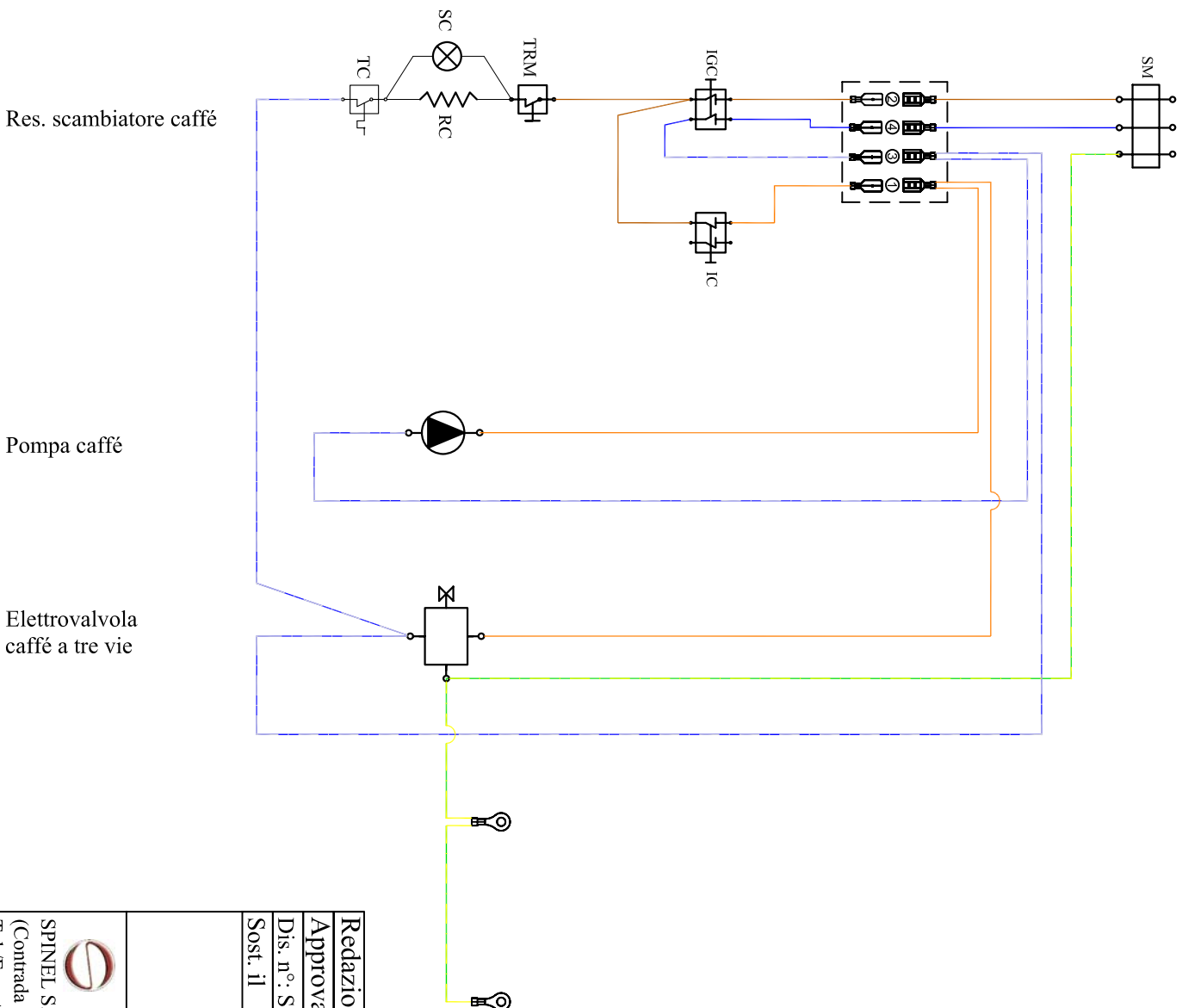
Tav. N° 7 Assieme Pompa Caffè ESSE 1 C ABS p.c. dm. 38



**Tav. n° 7      Assieme Pompa Caffè ESSE 1 C ABS p.c. dm. 38**

Pos.	Codice articolo	Descrizione articolo	Prezzo €
7.01	SR.000.054.001	POMPA INVENSYS 220V 50Hz 65W	
7.02	SR.000.028.000	DADO BLOCCANTE OTTONE 1/8 PER TUBO NYLON	
7.03	SR.000.059.000	OGIVA TUBO NYLON dm. 6	
7.04	SR.000.069.018	RACCORDO OTTONE A "L" M1/8 dm. 6	
7.05	SR.000.088.006	SUPPORTO ANTIVIBRANTE BASSO	
7.06	SR.000.028.004	DADO ZINC. M5	
7.07	SR.000.076.005	RONDELLA ZINC. 5X20X1.5	
7.08	SR.000.100.008	VITE M5X16	
7.09	SR.000.096.020	TUBO IN SR-60 TRASPARENTE 5x9	
7.10	SR.000.096.003	TUBO TEFLON 4X6	
7.11	SR.000.033.000	FILTRO DI PESCAGGIO ACQUA FI830	
7.12	SR.000.005.000	ANIMA RINFORZO TUBO NYLON dm. 6	
7.13	SR.A01.018.020	ASSIEME CAVO PER PONTE POMPA CAFFE'	

- 1) Arancio  
2) Marrone  
3) Bianco Celeste  
4) Celeste
- 



IGC = Interruttore generale caffè  
 IC = Interruttore erogazione caffè  
 TC = Termostato a contatto  
 RC = Resistenza scambiatore caffè  
 TRM = Termostato riarmo manuale  
 SC = Spia luminosa rossa caffè

Redazione: ing. A. Tarantino	
Approvazione: dott. G. Spinelli	
Dis. n°: Sc.e. SR.000.016.000	Edizione n° 1
Sost. il	Data: 27/12/2006

## Schema Elettrico ESSE C 230V



SPINEL S.R.L. Sede Legale: Via prov.le Tuglie-Parabita  
 (Contrada Casale) 73052 Parabita (LE) ITALIA  
 Tel./Fax. +39 0833 593926 [info@spinel.srl.com](mailto:info@spinel.srl.com)

**Tav. n° 8 Cablaggio Elettrico ESSE 1 C ABS p.c. dm. 38**

Pos.	Codice articolo	Descrizione articolo	Prezzo €
	SR.000.016.000	CABLAGGIO ELETTRICO 1 GRUPPO CAFFE' PM/F 4 VIE 115/V/230V	