

SPINEL

MACCHINE DI CAFFÈ IN CIALDA
Coffee-pod machines

SPINEL S.r.l.

73052 PARABITA (LE) Italy

Prov.le Tuglie-Parabita

(c.da Casale)

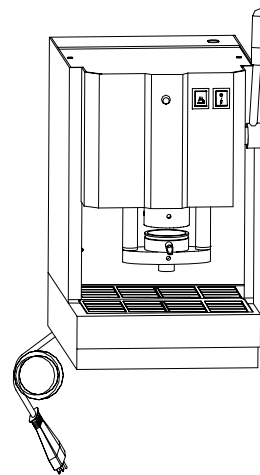
Tel + 39 0833 593641

Fax + 39 0833 598318

P. IVA IT03608640775

www.spinelsrl.com

info@spinelsrl.com



ESSE 1 CAFFÈ' 115V

Edizione n° 1 del 1 giugno 2009

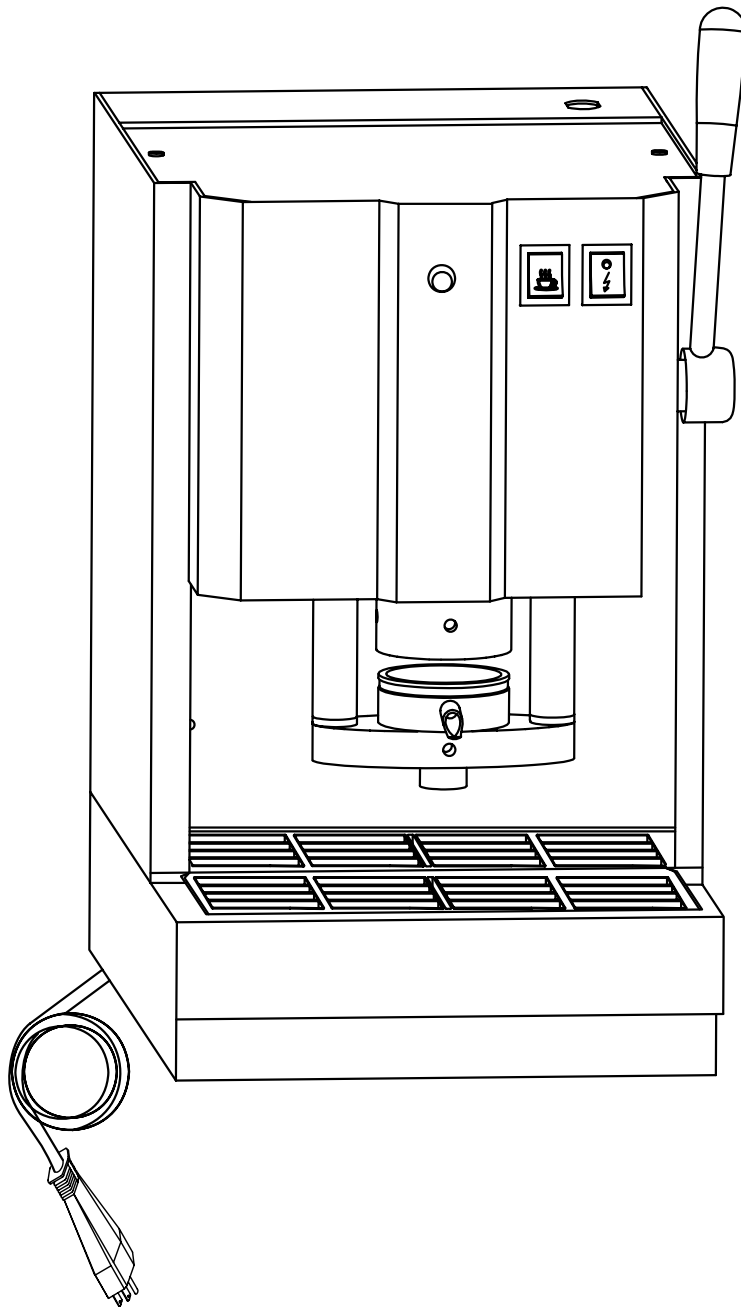
L' Esploso è valido per i modelli di seguito riportati

| Codice Spinel | Descrizione |
|-----------------------|-------------------------|
| SM.003.002.009 | ESSE 1 C 115V |
| SM.003.002.007 | ESSE 1 C XL 115V |

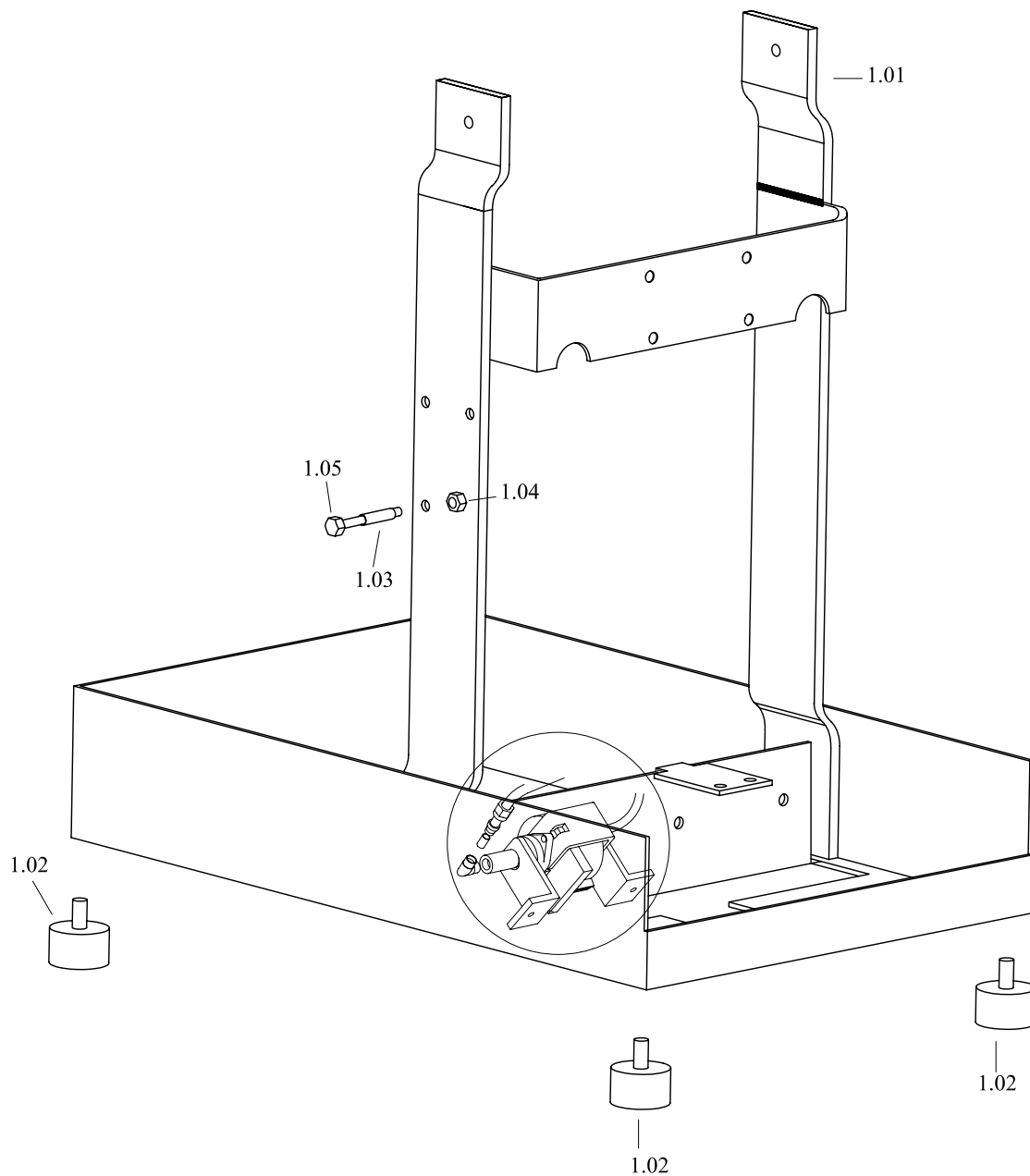
Tavola Edizioni Listino Ricambi: **ESSE 1 CAFFE' 115V**

| Edizione | Data | Oggetto |
|-----------------|-------------|----------------|
| 01 | 01/06/09 | Prima edizione |
| | | |
| | | |
| | | |
| | | |

ELENCO RICAMBI ESSE 1 CAFFE' 115V



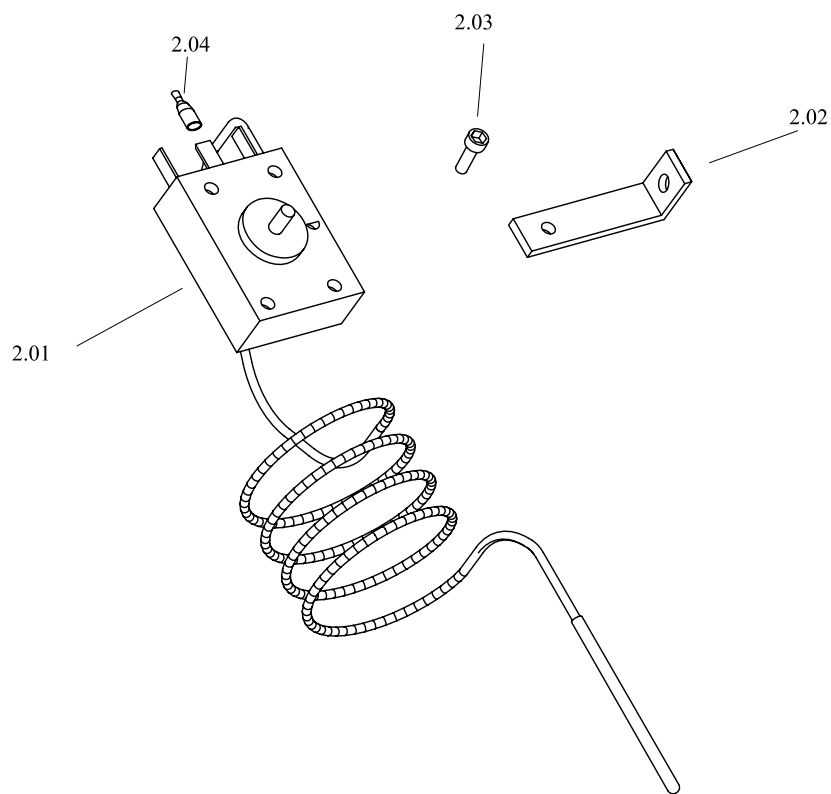
Tav. N° 1 Assieme Telaio ESSE 1 C 115V



Tav. n° 1 Assieme Telaio ESSE 1 C 115V

| Pos. | Codice articolo | Descrizione articolo | Prezzo € |
|------|-----------------|--|----------|
| 1.01 | SR.003.093.000 | TELAIO ESSE C/CA C/CA_VOLUM. | |
| 1.02 | SR.000.062.000 | PIEDINO CILINDRICO PM 25/15 M6X12 | |
| 1.03 | SR.000.096.001 | TUBO IN SR-60 TRASPARENTE 4x7 | |
| 1.04 | SR.000.028.005 | DADO ZINC. M6 | |
| 1.05 | SR.000.100.018 | VITE TUTTO FILETTO M6X40 TESTA ESAGONALE | |

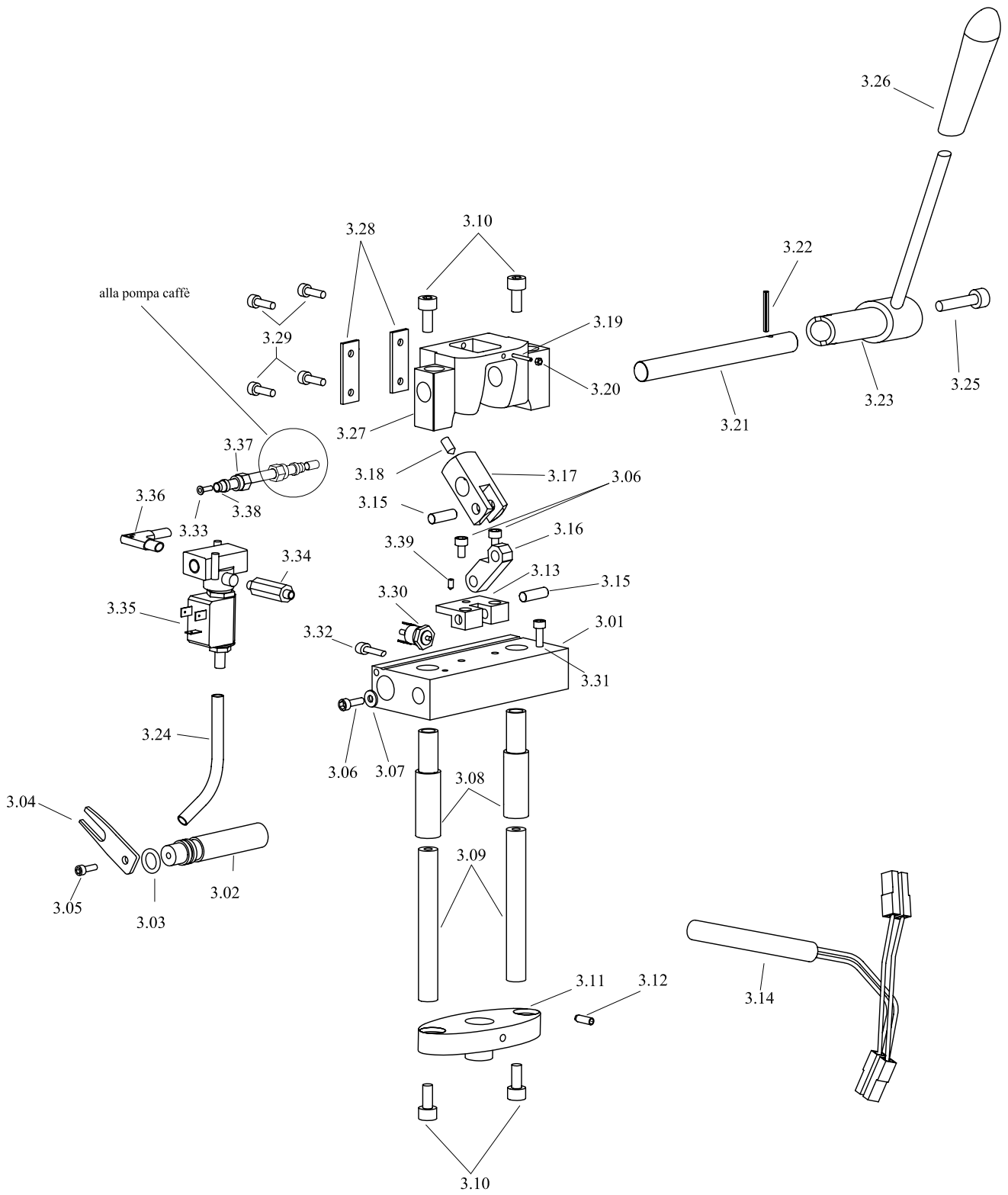
Tav. N° 2 Assieme Controllo Temperatura ESSE 1 C 115V



Tav. n° 2 Controllo Temperatura ESSE 1 C 115V

| Pos. | Codice articolo | Descrizione articolo | Prezzo € |
|------|-----------------|--|----------|
| 2.01 | SR.000.095.013 | TERMOSTATO A BULBO TR86 REG. 80°/130° -B | |
| 2.02 | SR.000.046.001 | LASTRINA ANGOLATA 33X15 | |
| 2.03 | SR.000.100.006 | VITE M4X6 | |
| 2.04 | SR.000.008.008 | FASTON BLU ISOLATO FEMMINA | |

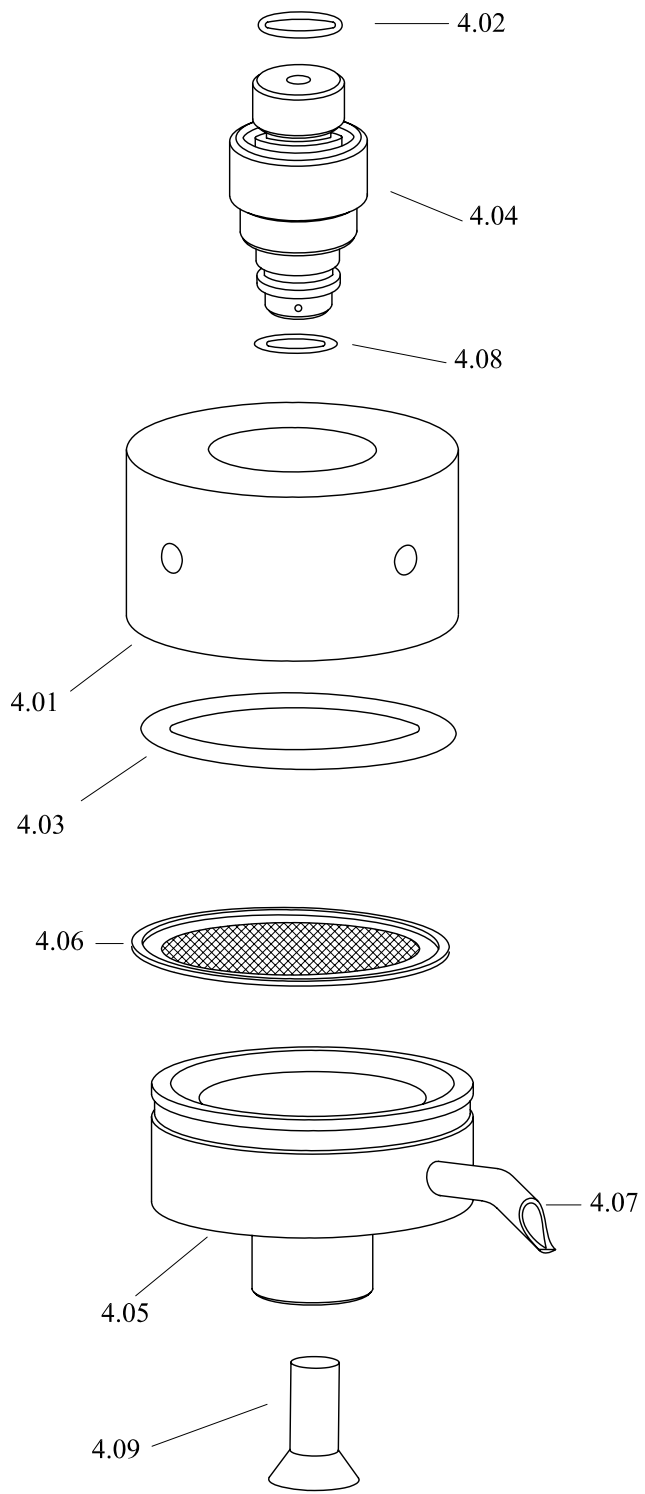
Tav. N° 3 Assieme Scambiatore Caffè ESSE 1 C 115V



Tav. n° 3 Assieme Gruppo Scambiatore Caffè ESSE 1 C 115V

| Pos. | Codice articolo | Descrizione articolo | Prezzo € |
|------|-----------------|--|----------|
| 3.01 | SR.000.078.000 | SCAMBIATORE CALORE C 60X30X110 l=90 SX (ESSE/DUETTO SX) | |
| 3.02 | SR.000.001.001 | ACCELERATORE CAFFE' dm. 18X77 | |
| 3.03 | SR.000.060.001 | O-RING VMQ70 12.37X2.62 | |
| 3.04 | SR.000.051.000 | MANOVELLA A FORCELLA 20X66 (DUETTO/ESSE) | |
| 3.05 | SR.000.100.012 | VITE M6X16 | |
| 3.06 | SR.000.100.007 | VITE M5X10 | |
| 3.07 | SR.000.076.001 | RONDELLA ZINC. M5 | |
| 3.08 | SR.000.013.000 | BOCCOLA GUIDA dm.14.2X76 | |
| 3.09 | SR.000.022.000 | COLONNETTA INOX dm.14X121 M8 | |
| 3.10 | SR.000.100.023 | VITE M8X16 | |
| 3.11 | SR.000.061.002 | PIASTRA PORTACIALDA INFERIORE l=90 | |
| 3.12 | SR.000.037.005 | GRANO PP 6X10 INOX | |
| 3.13 | SR.000.086.024 | STAFFETTA FUSIONE ALLUM. FERMA BULBO FRESATA | |
| 3.14 | SR.A01.072.007 | ASS. RESISTENZA 12.5X100 110V 630W CON PROLUNGA | |
| 3.15 | SR.000.085.003 | SPINA INOX dm. 8X24 (E/T) | |
| 3.16 | SR.000.011.000 | BIELLETTA OTTONE | |
| 3.17 | SR.000.034.000 | FORCELLINO DIRITTO dm. 14 | |
| 3.18 | SR.000.037.009 | GRANO PC UNI5927 M8X10 | |
| 3.19 | SR.000.037.002 | GRANO P. PIANA UNI5927 M6x20 | |
| 3.20 | SR.000.028.005 | DADO ZINC. M6 | |
| 3.21 | SR.000.003.000 | ALBERO COMANDO ORIZZONTALE dm.14X150 l=95 M8 DX (ESSE) | |
| 3.22 | SR.000.085.001 | SPINA ELASTICA 4x20 | |
| 3.23 | SR.000.047.001 | LEVA COMANDO INOX dm.14 L=135 CON BOCCOLA (ESSE/DUETT) | |
| 3.24 | SR.000.096.001 | TUBO IN SR-60 TRASPARENTE 4x7 | |
| 3.25 | SR.000.100.017 | VITE M8X30 | |
| 3.26 | SR.000.040.000 | IMPUGNATURA LEVA A GOCCIA 137/70-M10 | |
| 3.27 | SR.000.061.004 | PIASTRA SUPERIORE LEVA LATERALE l=90 (Esse/Duetto) | |
| 3.28 | SR.000.061.008 | PIASTRINA ISOLANTE | |
| 3.29 | SR.000.100.014 | VITE M6X25 | |
| 3.30 | SR.000.095.003 | TERMOSTATO A 145° R.M. | |
| 3.31 | SR.000.100.004 | VITE M4X10 | |
| 3.32 | SR.000.100.006 | VITE M4X6 | |
| 3.33 | SR.000.005.000 | ANIMA RINFORZO TUBO NYLON dm. 6 | |
| 3.34 | SR.000.069.014 | RACCORDO DISTANZIALE 12x37 | |
| 3.35 | SR.000.032.009 | ELETTROVAL. 3 VIE DA 1/8 ORIF. dm 1.2 110V/50HZ 120V/60Hz 0-15 Bar | |
| 3.36 | SR.000.069.018 | RACCORDO OTTONE A "L" M1/8 dm. 6 | |
| 3.37 | SR.000.028.000 | DADO BLOCCANTE OTTONE 1/8 PER TUBO NYLON | |
| 3.38 | SR.000.059.000 | OGIVA TUBO NYLON dm. 6 | |
| 3.39 | SR.000.037.001 | GRANO PC UNI5927 M6x10 | |

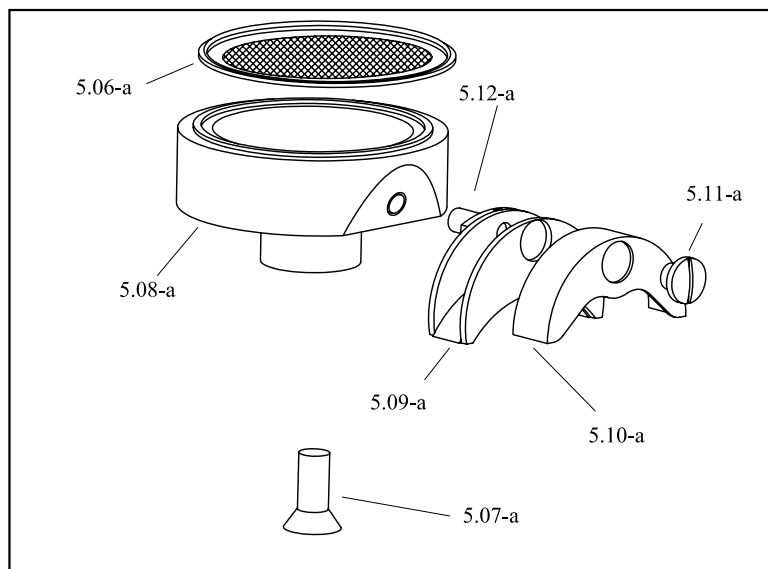
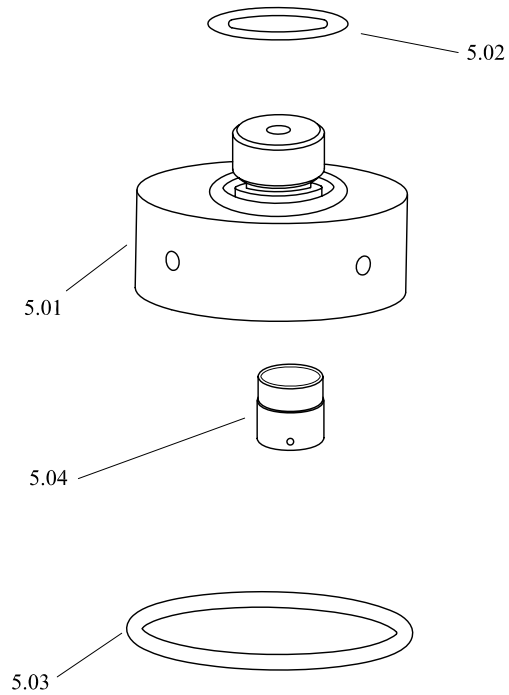
Tav. N° 4 Assieme Gruppo Portacialda 7 GR. ESSE 1 C 115V



Tav. n° 4 Assieme Gruppo Portacialda da 7 GR. ESSE 1 C 115V

| Pos. | Codice articolo | Descrizione articolo | Prezzo € |
|------|-----------------|--|----------|
| 4.01 | SR.000.063.003 | PORTACIALDA SUPERIORE 7gr. dm. 42X3.7 | |
| 4.02 | SR.000.060.003 | O-RING VMQ70 17.16x1.78 | |
| 4.03 | SR.000.060.004 | O-RING VQM70 40.64x5.34 | |
| 4.04 | SR.000.021.000 | CICLER PORTACIALDA 7g. | |
| 4.05 | SR.000.063.000 | PORTACIALDA INFERIORE 7 gr. | |
| 4.06 | SR.000.033.003 | FILTRO 01 PER CIALDA 7g. | |
| 4.07 | SR.000.010.003 | BECCUCCIO CROMATO EROGAZIONE CAFFE' L=45.5 | |
| 4.08 | SR.000.060.007 | O-RING VMQ70 9.25x1.79 | |
| 4.09 | SR.000.100.019 | VITE A2 M8x20 PER PORTACIALDA | |

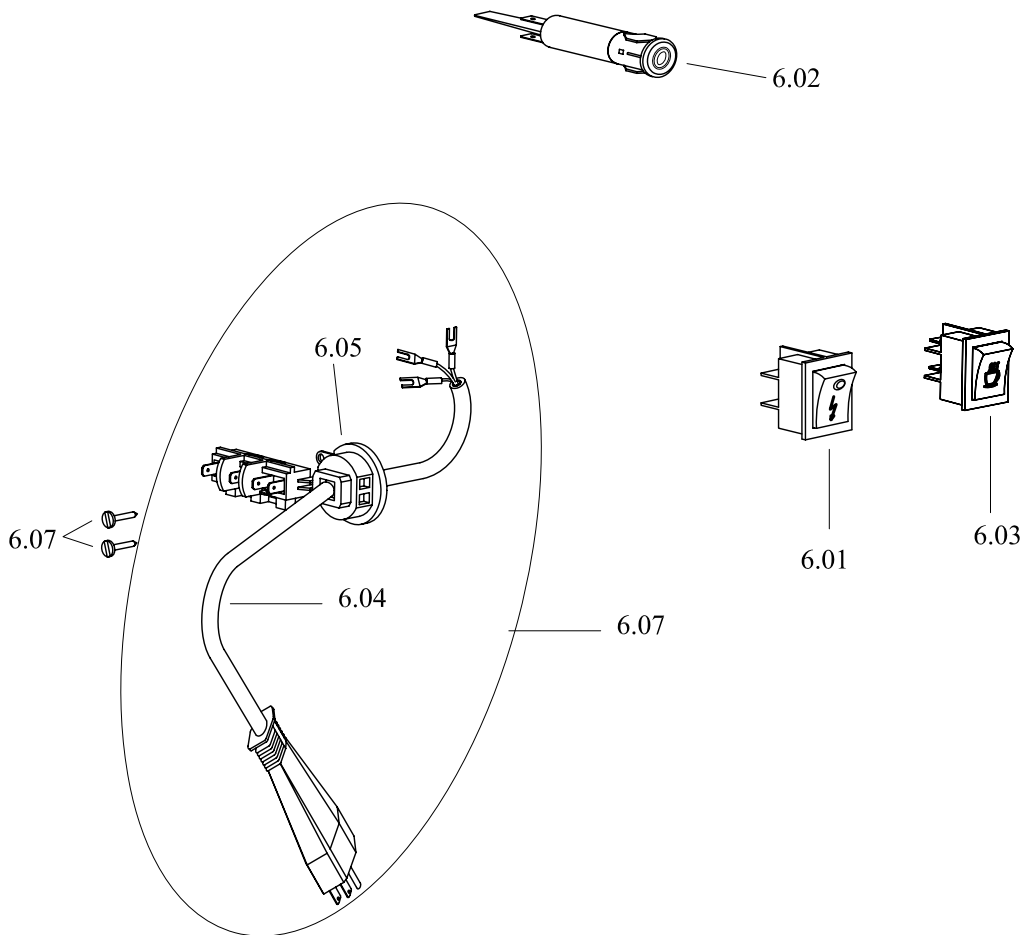
Tav. N° 5 Assieme Gruppo Portacialda 14 GR. ESSE 1 C 115V



Tav. n° 5 Assieme Gruppo Portacialda da 14 GR. ESSE 1 C 115V**Il gruppo da 14 GR. viene utilizzato in sostituzione del Gruppo da 7 GR.**

| Pos. | Codice articolo | Descrizione articolo | Prezzo € |
|--------|-----------------|---|----------|
| 5.01 | SR.000.063.004 | PORTACIALDA SUPERIORE 14gr. dm. 53x5.9 SPINEL | |
| 5.02 | SR.000.060.009 | O-RING VMQ70 18.64X3.53 | |
| 5.03 | SR.000.060.006 | O-RING VMQ70 53.34x5.34 | |
| 5.04 | SR.000.021.001 | CICLER PORTACIALDA 14 GR. | |
| 5.06-a | SR.000.033.004 | FILTRO PER CIALDA 14g. | |
| 5.07-a | SR.000.100.019 | VITE A2 M8X20 PER PORTACIALDA | |
| 5.08-a | SR.000.063.002 | PORTACIALDA INFERIORE 14gr. SPINEL | |
| 5.09-a | SR.000.010.000 | BECCUCCIO EROGAZIONE CAFFE' A 2 VIE | |
| 5.10-a | SR.000.043.000 | COPRI BECCUCCIO 2 VIE | |
| 5.11-a | SR.000.100.000 | VITE OTTONE CROMATO M10X1 PER BECCUCCIO DUE VIE | |
| 5.12-a | SR.000.069.020 | RACCORDO ATTACCO BECCUCCIO M10X1 A 2 VIE | |

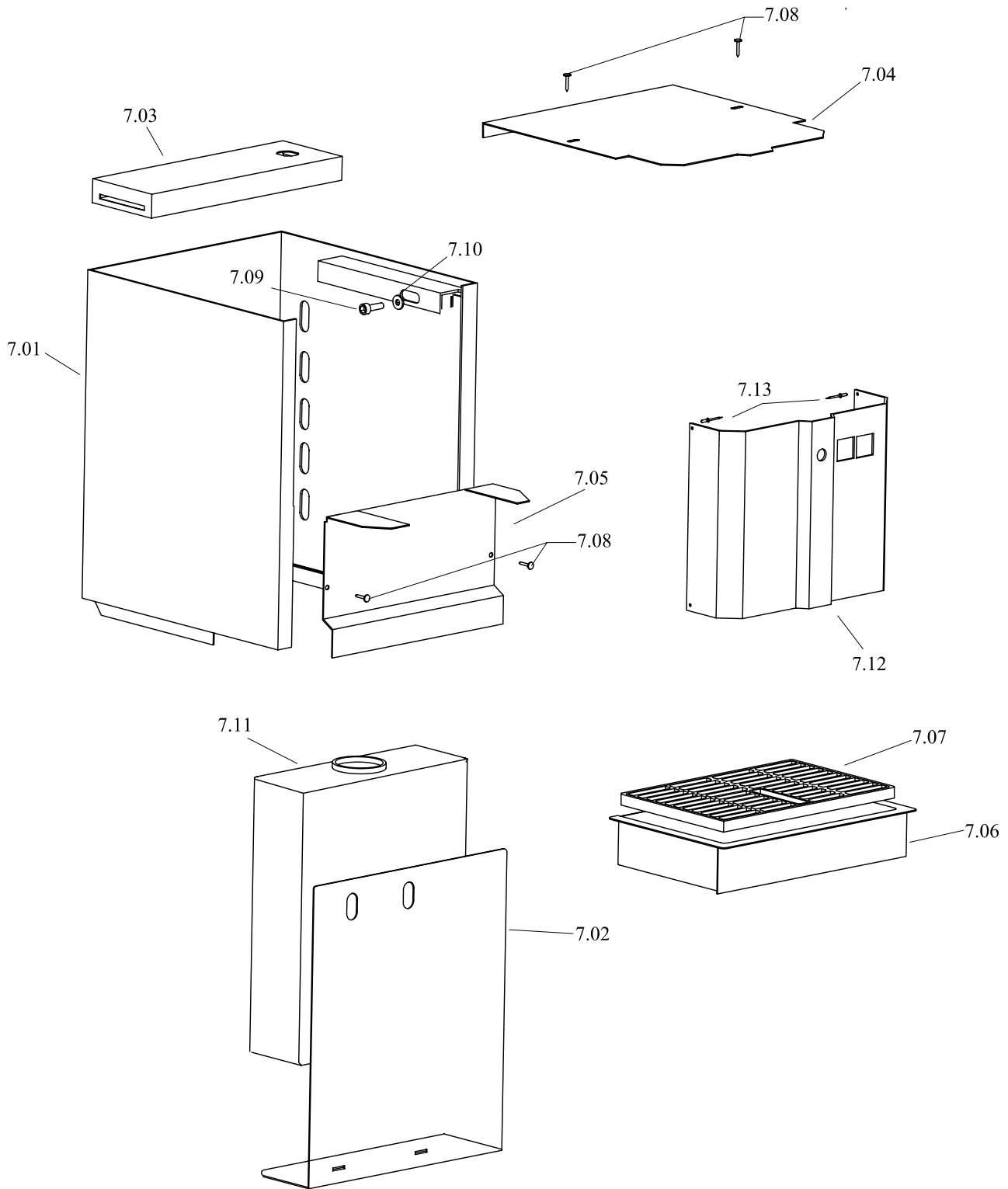
Tav. N° 6 Assieme Comandi Elettrici ESSE 1 C 115V



Tav. n° 6 Assieme Comandi Elettrici ESSE 1 C 115V

| Pos. | Codice articolo | Descrizione articolo | Prezzo € |
|------|-----------------|--|----------|
| 6.01 | SR.000.041.001 | INTERRUTTORE BIPOLARE LED ARANCIO 16A 250V | |
| 6.02 | SR.000.080.010 | SEGNALATORE LUMIN. ROSSO "EL/10A" 110V | |
| 6.03 | SR.000.041.000 | INTERRUTTORE BIPOLARE CAFFE' 16A 250V | |
| 6.04 | SR.000.056.000 | MORSETTIERA PA 205 3 POLI CON BLOCCAPASSACAVO | |
| 6.05 | SR.000.018.013 | CAVO ALIMENTAZIONE 3X16AWGX2000 NE SPINA AMERICA P620 125V/15A | |
| 6.06 | SR.A01.018.013 | ASS. CAVO ALIMENTAZ. 3X16AWGX2000 ESSE C SPINA USA P620 125V/15A | |
| 6.07 | SR.000.100.020 | VITE AUTOFILETTANTE 3.9x9.5 | |

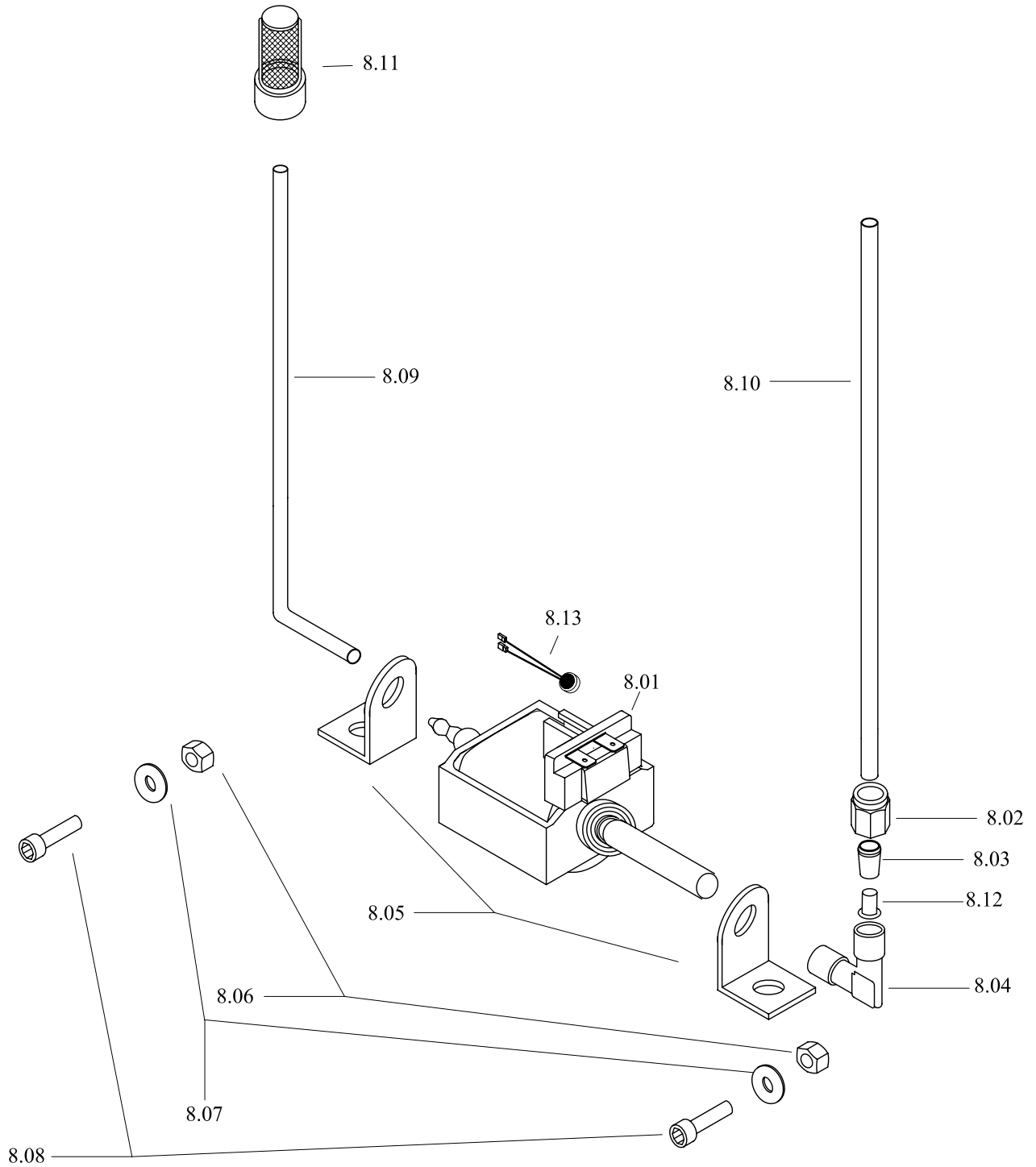
Tav. N° 7 Assieme Carter ESSE 1 C 115V



Tav. n° 7 Assieme Carter ESSE 1 C 115V

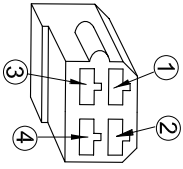
| Pos. | Codice articolo | Descrizione articolo | Prezzo € |
|------|-----------------|--|----------|
| 7.01 | SR.003.016.006 | CARTER LAMIERA S.P. ESSE | |
| | SR.003.016.003 | CARTER LAMIERA XL S.P. ESSE <i>per la macchina SM.003.002.007</i> | |
| 7.02 | SR.003.081.001 | SEPARATORE TANICA IN ABS ESSE LAMIERA | |
| | SR.003.081.002 | SEPARATORE TANICA IN ABS ESSE XL <i>per la macchina SM.003.002.007</i> | |
| 7.03 | SR.003.025.002 | COPERCHIO TANICA INOX LUCIDO ESSE | |
| 7.04 | SR.000.025.017 | COPERCHIO SUPERIORE INOX LUCIDO ESSE LAMIERA (PROS. INOX) | |
| 7.05 | SR.003.035.001 | FRONTALINO RETROTAZZA INOX LUCIDO ESSE C | |
| | SR.003.035.006 | FRONTALINO RETROTAZZA INOX LUCIDO ESSE C XL <i>per la macchina SM.003.002.007</i> | |
| 7.06 | SR.000.017.000 | CASSETTA RACC.ACQUA ABS NERA 228X147 | |
| 7.07 | SR.000.038.000 | GRIGLIA IN ABS 203X132 CASSETTA ACQUA ABS | |
| 7.08 | SR.000.100.002 | VITE AUTOFILETTANTE 2.9X9.5 | |
| 7.09 | SR.000.100.011 | VITE M6X10 | |
| 7.10 | SR.000.076.008 | RONDELLA ZINC. 6x18x1.5 | |
| 7.11 | SR.000.090.000 | TANICA LT. 3 | |
| 7.12 | SR.003.053.012 | PROSPETTO RIVETTABILE LAMIERA ESSE C | |
| 7.13 | SR.000.075.000 | RIVETTI DI FISSAGGIO | |

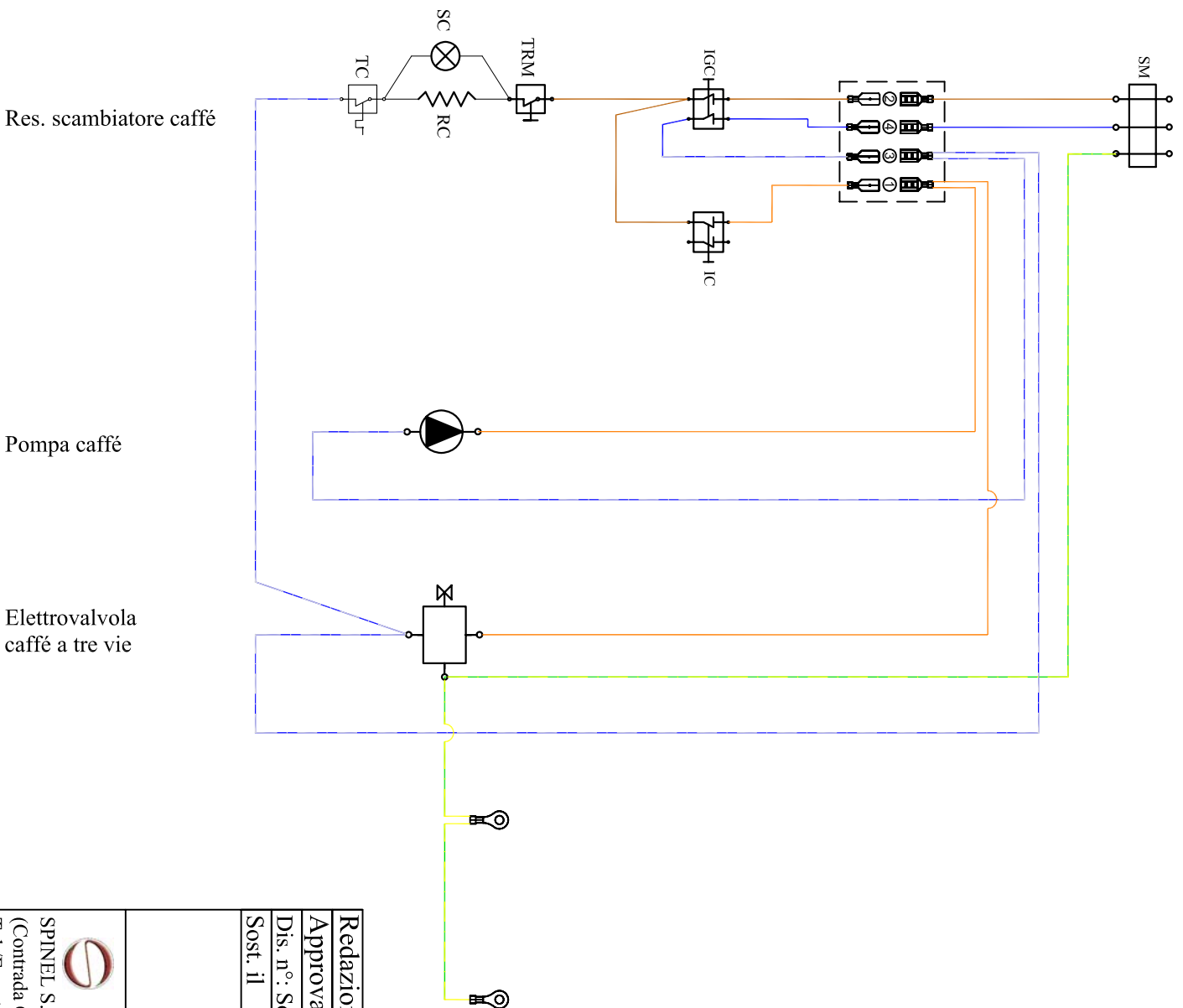
Tav. N° 8 Assieme Pompa Caffè ESSE 1 C 115V



Tav. n° 8 Assieme Pompa Caffè ESSE 1 C 115V

| Pos. | Codice articolo | Descrizione articolo | Prezzo € |
|------|-----------------|--|----------|
| 8.01 | SR.000.054.004 | POMPA ULKA EX5 120V 60Hz 41W | |
| 8.02 | SR.000.028.000 | DADO BLOCCANTE OTTONE 1/8 PER TUBO NYLON | |
| 8.03 | SR.000.059.000 | OGIVA TUBO NYLON dm. 6 | |
| 8.04 | SR.000.069.018 | RACCORDO OTTONE A "L" M1/8 dm. 6 | |
| 8.05 | SR.000.088.006 | SUPPORTO ANTIVIBRANTE BASSO | |
| 8.06 | SR.000.028.004 | DADO ZINC. M5 | |
| 8.07 | SR.000.076.008 | RONDELLA ZINC. 6x18x1.5 | |
| 8.08 | SR.000.100.008 | VITE M5X16 | |
| 8.09 | SR.000.096.020 | TUBO IN SR-60 TRASPARENTE 5x9 | |
| 8.10 | SR.000.096.003 | TUBO TEFLON 4X6 | |
| 8.11 | SR.000.033.000 | FILTRO DI PESCAGGIO ACQUA F1830 | |
| 8.12 | SR.000.005.000 | ANIMA RINFORZO TUBO NYLON dm. 6 | |
| 8.13 | SR.000.094.001 | TERMOPROTETTORE F11 PER POMPA ULKA/CEME | |

- 
- 1) Arancio
 - 2) Marrone
 - 3) Bianco Celeste
 - 4) Celeste



IGC = Interruttore generale caffè
 IC = Interruttore erogazione caffè
 TC = Termostato a contatto
 RC = Resistenza scambiatore caffè
 TRM = Termostato riarmo manuale
 SC = Spia luminosa rossa caffè

| | |
|---------------------------------|------------------|
| Redazione: ing. A. Tarantino | |
| Approvazione: dott. G. Spinelli | |
| Dis. n°: Sc.e. SR.000.016.000 | Edizione n° 1 |
| Sost. il | Data: 27/12/2006 |

Schema Elettrico ESSE C 230V



SPINEL S.R.L. Sede Legale: Via prov./le Tuglie-Parabita
 (Contrada Casale) 73052 Parabita (LE) ITALIA
 Tel./Fax. +39 0833 593926 info@spinel.srl.com

Tav. n° 9 Cablaggio Elettrico ESSE 1 C 115V

| Pos. | Codice articolo | Descrizione articolo | Prezzo € |
|------|-----------------|--|----------|
| | SR.000.016.000 | CABLAGGIO ELETTRICO 1 GRUPPO CAFFE' PM/F 4 VIE 120V/230V | |