

SPINEL

MACCHINE DI CAFFÈ IN CIALDA
Coffee-pod machines

SPINEL S.r.l.

73052 PARABITA (LE) Italy

Prov.le Tuglie-Parabita

(c.da Casale)

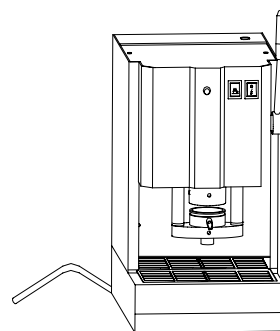
Tel + 39 0833 593641

Fax + 39 0833 598318

P. IVA IT03608640775

www.spinelsrl.com

info@spinelsrl.com



ESSE 1 CAFFÈ' 24V

Edizione n° 1 del 1 giugno 2009

<i>L' Esploso è valido per i modelli di seguito riportati</i>	
Codice Spinel	Descrizione
SM.003.002.004	ESSE 1 C XL inox 24V
SM.003.002.010	ESSE 1 C 24V

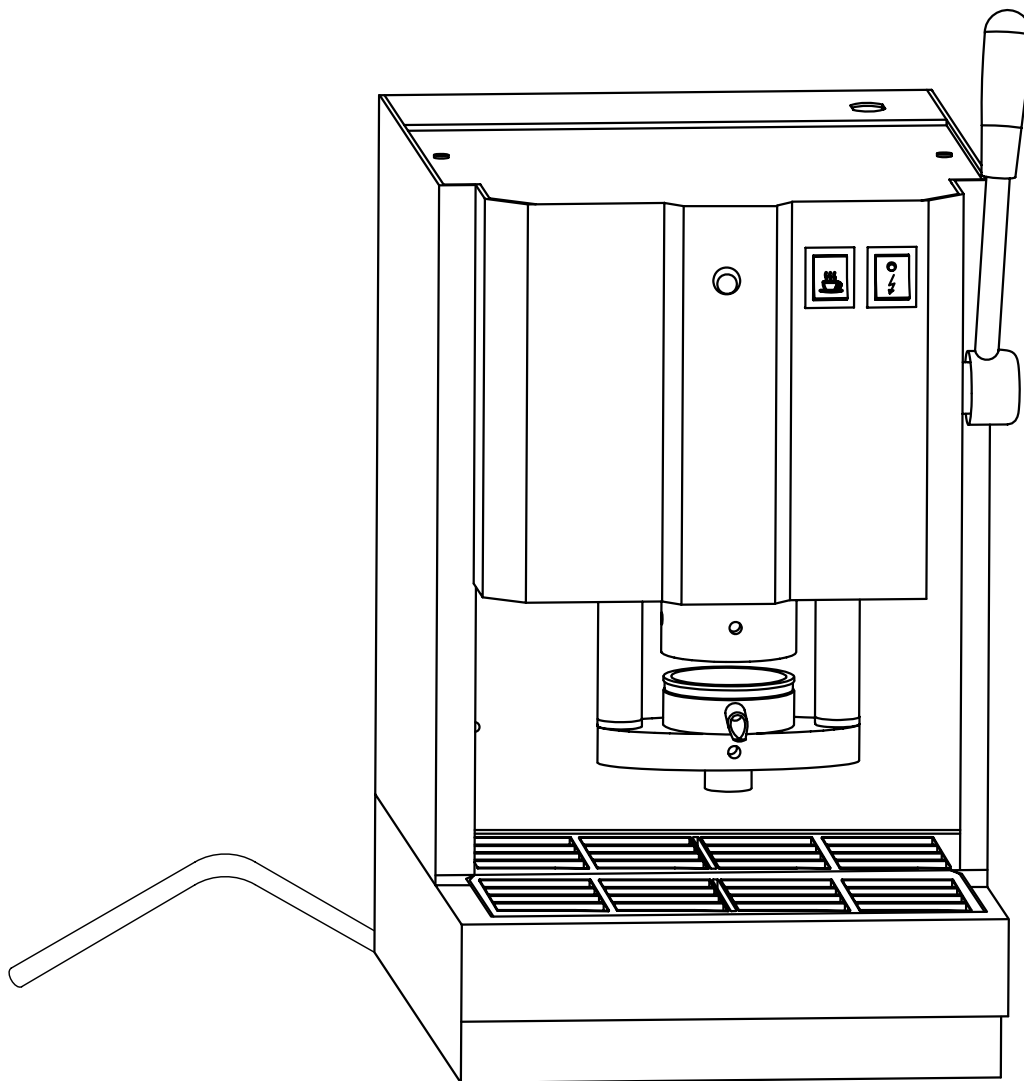
Tavola Edizioni Listino Ricambi:

ESSE 1 CAFFE' 24V

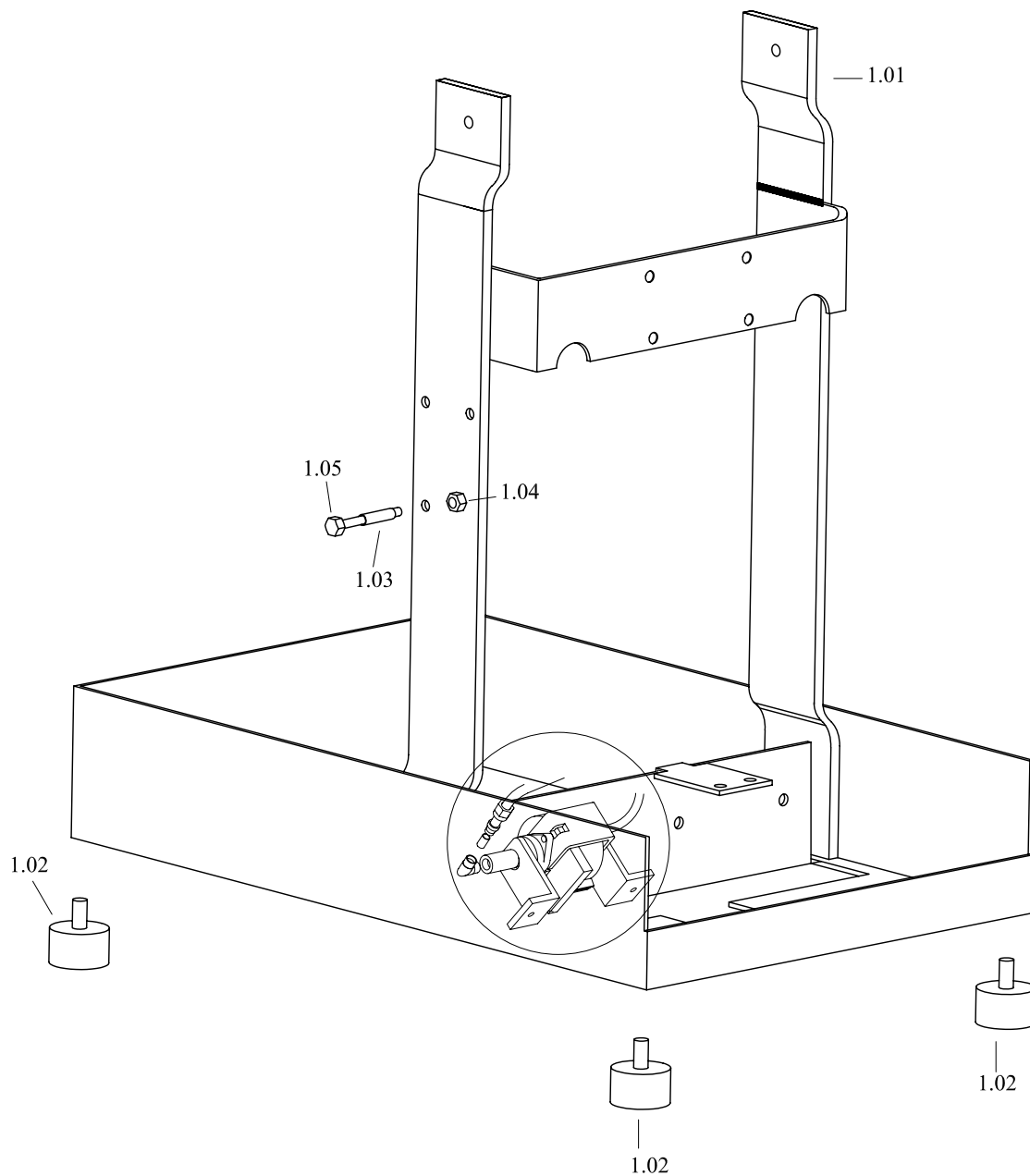
Edizione	Data	Oggetto
01	01/06/09	Prima edizione

ELENCO RICAMBI ESSE

1 CAFFE' 24V



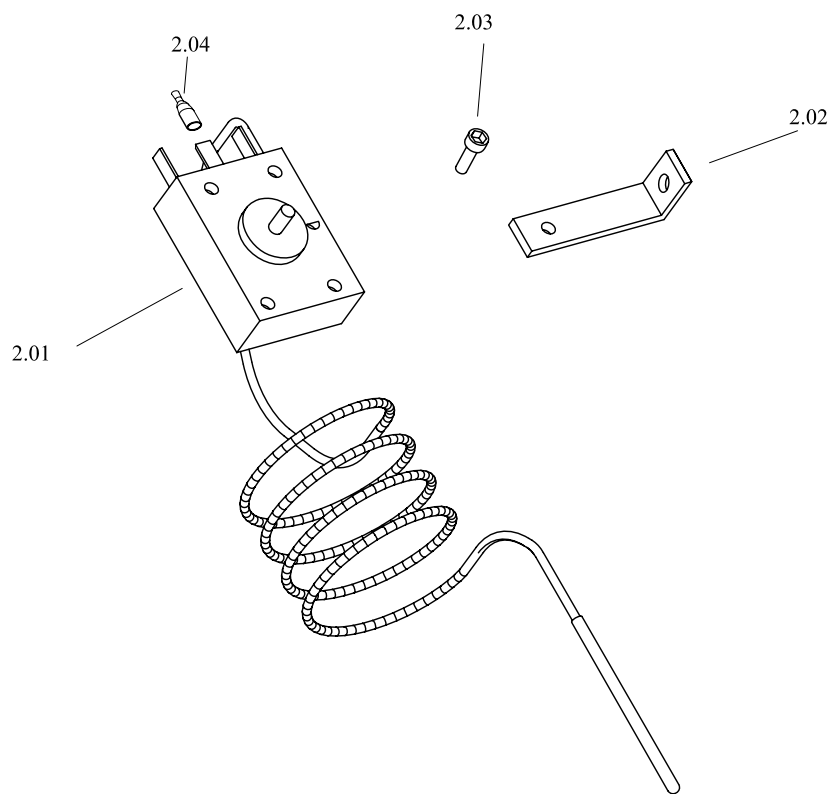
Tav. N° 1 Assieme Telaio ESSE 1 C 24V



Tav. n° 1 Assieme Telaio ESSE 1 C 24V

Pos.	Codice articolo	Descrizione articolo	Prezzo €
1.01	SR.003.093.000	TELAIO ESSE C/CA C/CA VOLUM.	
1.02	SR.000.062.000	PIEDINO CILINDRICO PM 25/15 M6X12	
1.03	SR.000.096.001	TUBO IN SR-60 TRASPARENTE 4x7	
1.04	SR.000.028.005	DADO ZINC. M6	
1.05	SR.000.100.018	VITE TUTTO FILETTO M6X40 TESTA ESAGONALE	

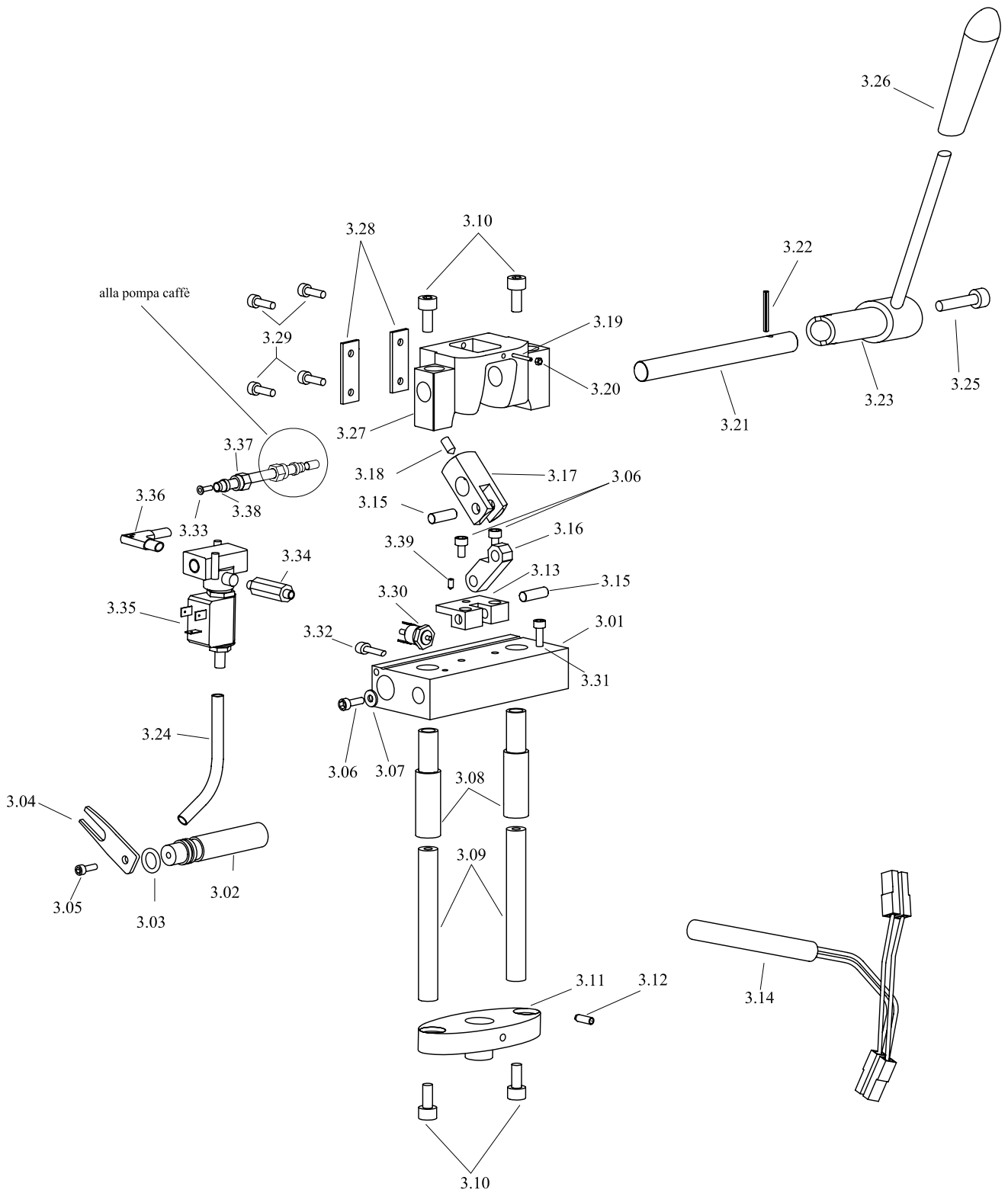
Tav. N° 2 Assieme Controllo Temperatura ESSE 1 C 24V



Tav. n° 2 Controllo Temperatura ESSE 1 C 24V

Pos.	Codice articolo	Descrizione articolo	Prezzo €
2.01	SR.000.095.013	TERMOSTATO A BULBO TR86 REG. 80°/130° -B	
2.02	SR.000.046.001	LASTRINA ANGOLATA 33X15	
2.03	SR.000.100.006	VITE M4X6	
2.04	SR.000.008.008	FASTON BLU ISOLATO FEMMINA	

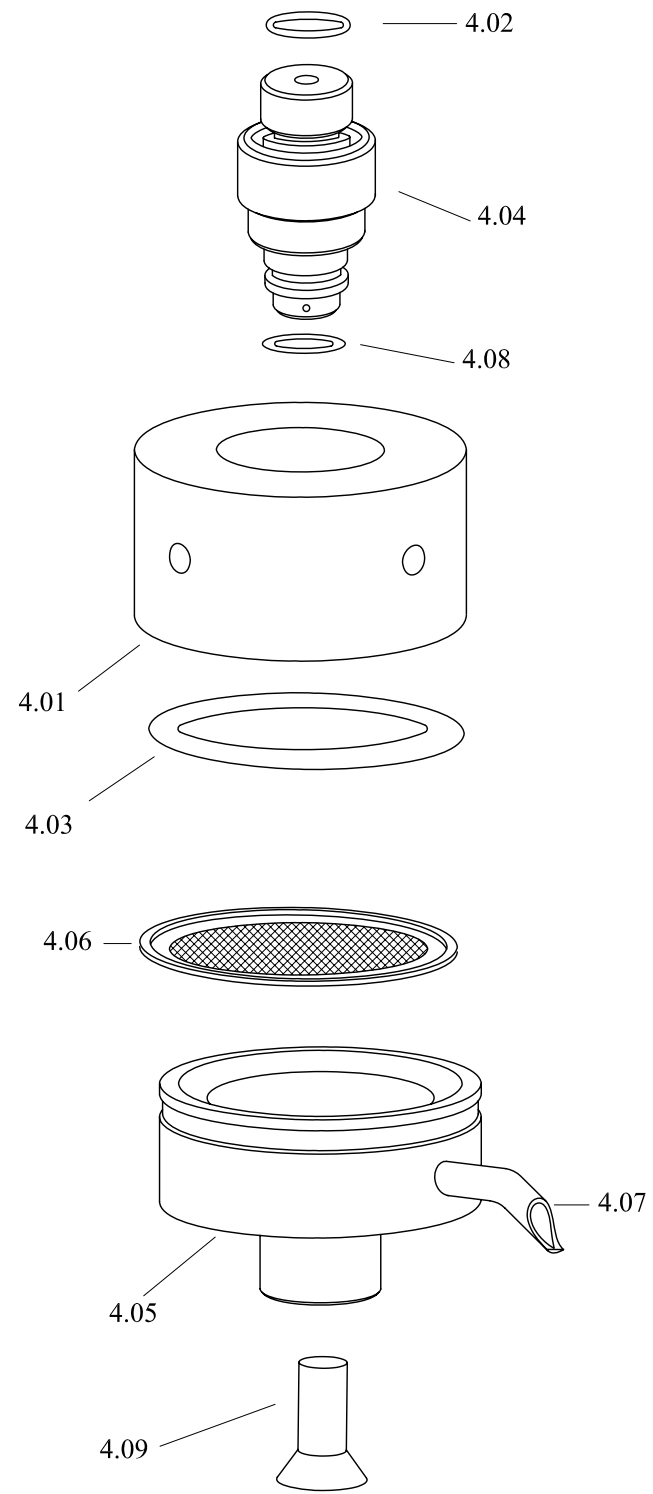
Tav. N° 3 Assieme Scambiatore Caffè ESSE 1 C 24V



Tav. n° 3 Assieme Gruppo Scambiatore Caffè ESSE 1 C 24V

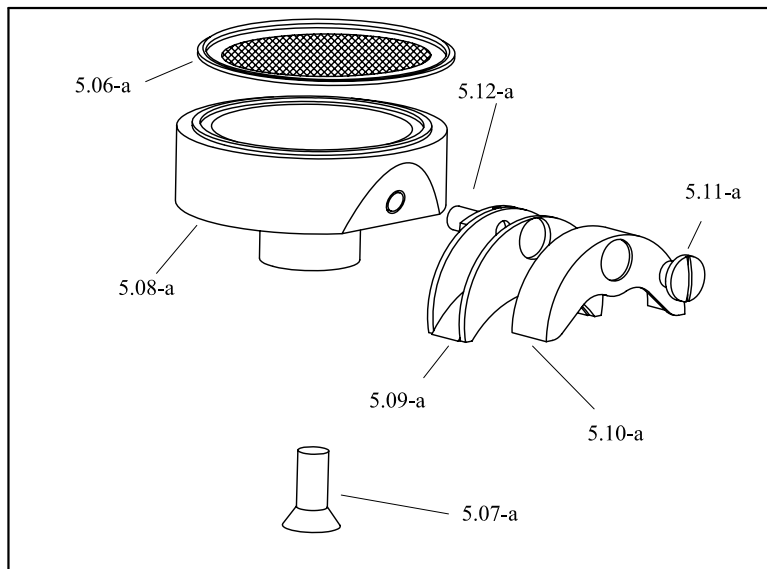
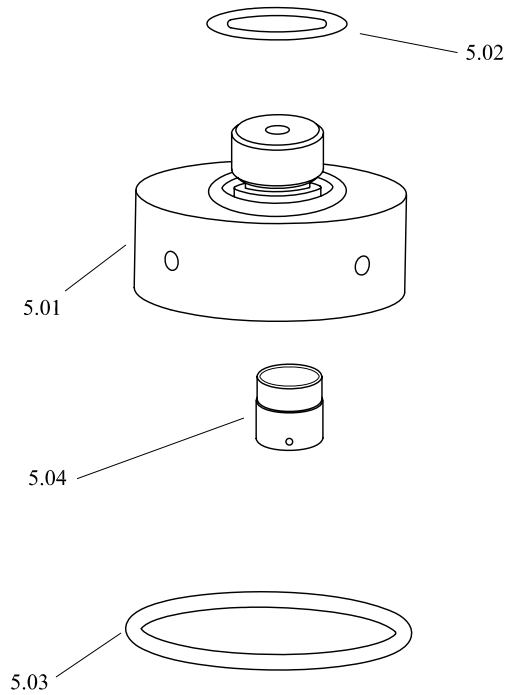
Pos.	Codice articolo	Descrizione articolo	Prezzo €
3.01	SR.000.078.000	SCAMBIATORE CALORE C 60X30X110 I=90 SX (ESSE/DUETTO SX)	
3.02	SR.000.001.001	ACCELERATORE CAFFE' dm. 18X77	
3.03	SR.000.060.001	O-RING VMQ70 12.37X2.62	
3.04	SR.000.051.000	MANOVELLA A FORCELLA 20X66 (DUETTO/ESSE)	
3.05	SR.000.100.012	VITE M6X16	
3.06	SR.000.100.007	VITE M5X10	
3.07	SR.000.076.001	RONDELLA ZINC. M5	
3.08	SR.000.013.000	BOCCOLA GUIDA dm.14.2X76	
3.09	SR.000.022.000	COLONNETTA INOX dm.14X121 M8	
3.10	SR.000.100.023	VITE M8X16	
3.11	SR.000.061.002	PIASTRA PORTACIALDA INFERIORE I=90	
3.12	SR.000.037.005	GRANO PP 6X10 INOX	
3.13	SR.000.086.024	STAFFETTA FUSIONE ALLUM. FERMA BULBO FRESATA	
3.14	SR.A01.072.016	RESISTENZA CABLATA 12.5X100 24V 350W	
3.15	SR.000.085.003	SPINA INOX dm. 8X24 (E/T)	
3.16	SR.000.011.000	BIELLETTA OTTONE	
3.17	SR.000.034.000	FORCELLINO DIRITTO dm. 14	
3.18	SR.000.037.009	GRANO PC UNI5927 M8X10	
3.19	SR.000.037.002	GRANO P. PIANA UNI5927 M6x20	
3.20	SR.000.028.005	DADO ZINC. M6	
3.21	SR.000.003.000	ALBERO COMANDO ORIZZONTALE dm.14X150 I=95 M8 DX (ESSE)	
3.22	SR.000.085.001	SPINA ELASTICA 4x20	
3.23	SR.000.047.001	LEVA COMANDO INOX dm.14 L=135 CON BOCCOLA (ESSE/DUETT)	
3.24	SR.000.096.001	TUBO IN SR-60 TRASPARENTE 4x7	
3.25	SR.000.100.017	VITE M8X30	
3.26	SR.000.040.000	IMPUGNATURA LEVA A GOCCIA 137/70-M10	
3.27	SR.000.061.004	PIASTRA SUPERIORE LEVA LATERALE I=90 (Esse/Duetto)	
3.28	SR.000.061.008	PIASTRINA ISOLANTE	
3.29	SR.000.100.014	VITE M6X25	
3.30	SR.000.095.003	TERMOSTATO A 145° R.M.	
3.31	SR.000.100.004	VITE M4X10	
3.32	SR.000.100.006	VITE M4X6	
3.33	SR.000.005.000	ANIMA RINFORZO TUBO NYLON dm. 6	
3.34	SR.000.069.014	RACCORDO DISTANZIALE 12x37	
3.35	SR.000.032.006	ELETTROVALVOLA A 3 VIE DA 1/8 ORIFIZIO dm. 1.2 24V	
3.36	SR.000.069.018	RACCORDO OTTONE A "L" M1/8 dm. 6	
3.37	SR.000.028.000	DADO BLOCCANTE OTTONE 1/8 PER TUBO NYLON	
3.38	SR.000.059.000	OGIVA TUBO NYLON dm. 6	
3.39	SR.000.037.001	GRANO PC UNI5927 M6x10	

Tav. N° 4 Assieme Gruppo Portacialda 7 GR. ESSE 1 C 24V



Tav. n° 4 Assieme Gruppo Portacialda da 7 GR. ESSE 1 C 24V

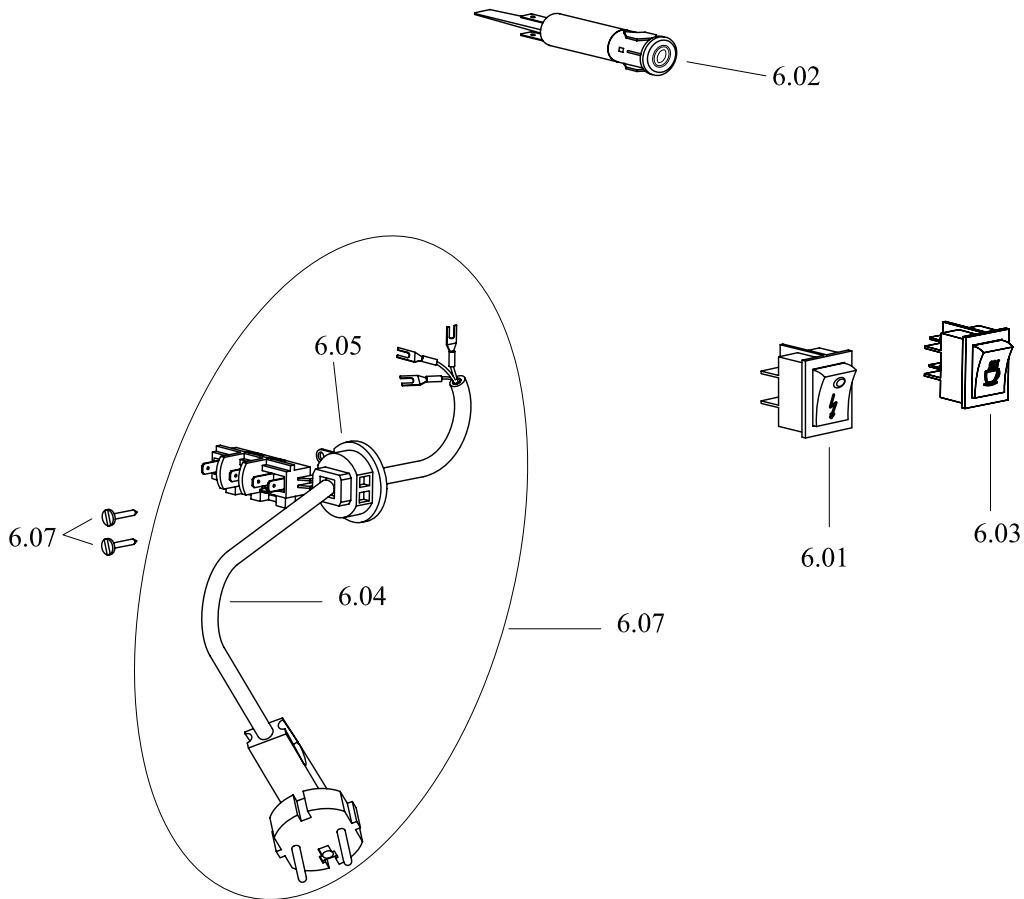
Pos.	Codice articolo	Descrizione articolo	Prezzo €
4.01	SR.000.063.003	PORTACIALDA SUPERIORE 7gr. dm. 42X3.7	
4.02	SR.000.060.003	O-RING VMQ70 17.16x1.78	
4.03	SR.000.060.004	O-RING VQM70 40.64x5.34	
4.04	SR.000.021.000	CICLER PORTACIALDA 7g.	
4.05	SR.000.063.000	PORTACIALDA INFERIORE 7 gr.	
4.06	SR.000.033.003	FILTRO 01 PER CIALDA 7g.	
4.07	SR.000.010.003	BECCUCCIO CROMATO EROGAZIONE CAFFE' L=45.5	
4.08	SR.000.060.007	O-RING VMQ70 9.25x1.79	
4.09	SR.000.100.019	VITE A2 M8x20 PER PORTACIALDA	



Tav. n° 5 Assieme Gruppo Portacialda da 14 GR. ESSE 1 C 24V

Il gruppo da 14 GR. viene utilizzato in sostituzione del Gruppo da 7 GR.

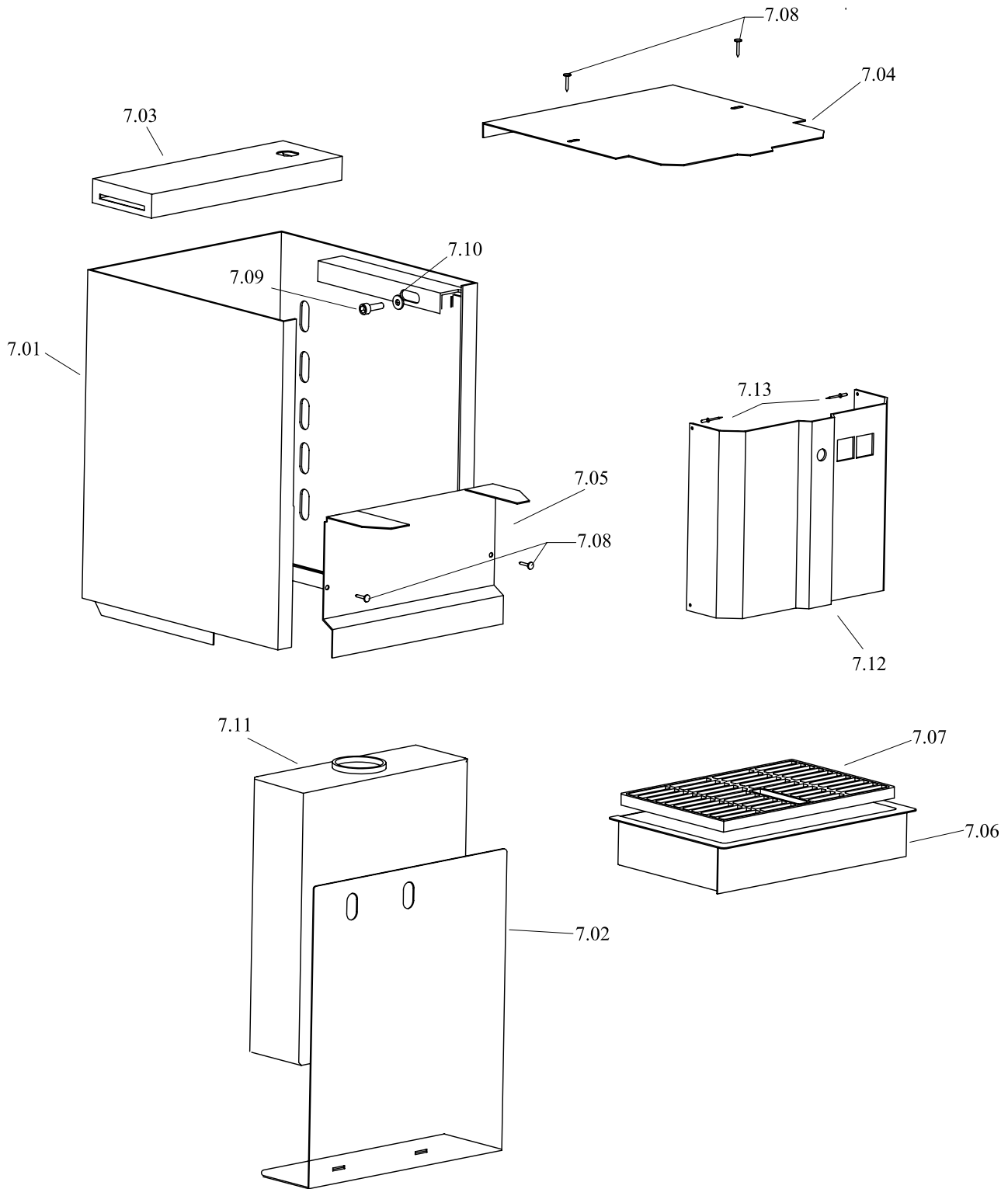
Pos.	Codice articolo	Descrizione articolo	Prezzo €
5.01	SR.000.063.004	PORTACIALDA SUPERIORE 14gr. dm. 53x5.9 SPINEL	
5.02	SR.000.060.009	O-RING VMQ70 18.64X3.53	
5.03	SR.000.060.006	O-RING VMQ70 53.34x5.34	
5.04	SR.000.021.001	CICLER PORTACIALDA 14 GR.	
5.06-a	SR.000.033.004	FILTRO PER CIALDA 14g.	
5.07-a	SR.000.100.019	VITE A2 M8X20 PER PORTACIALDA	
5.08-a	SR.000.063.002	PORTACIALDA INFERIORE 14gr. SPINEL	
5.09-a	SR.000.010.000	BECCUCCIO EROGAZIONE CAFFE' A 2 VIE	
5.10-a	SR.000.043.000	COPRI BECCUCCIO 2 VIE	
5.11-a	SR.000.100.000	VITE OTTONE CROMATO M10X1 PER BECCUCCIO DUE VIE	
5.12-a	SR.000.069.020	RACCORDO ATTACCO BECCUCCIO M10X1 A 2 VIE	



Tav. n° 6 Assieme Comandi Elettrici ESSE 1 C 24V

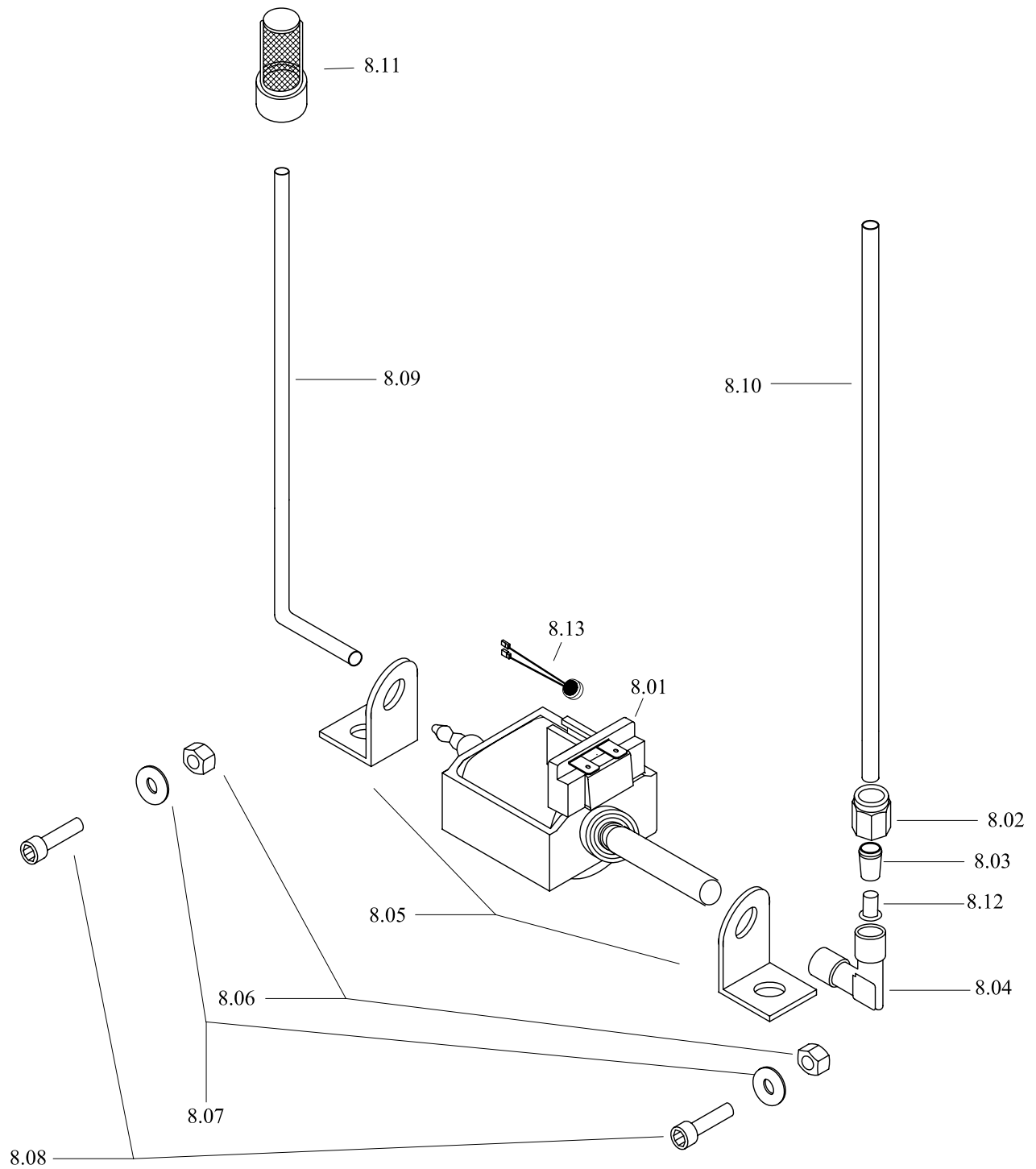
Pos.	Codice articolo	Descrizione articolo	Prezzo €
6.01	SR.000.041.001	INTERRUTTORE BIPOLARE LED ARANCIO 16A 250V	
6.02	SR.000.080.015	SEGNALATORE LUMINOSO ROSSO EL/10A 24V	
6.03	SR.000.041.000	INTERRUTTORE BIPOLARE CAFFE' 16A 250V	
6.04	SR.000.012.001	BLOCCA PASSACAVO RETTILINEO 260X275 PA277	
6.05	SR.000.018.032	CAVO ALIMENTAZIONE "SUPER TUTOR FROR 2X4"	
6.06	SR.A01.018.032	ASSIEME CAVO ALIMENTAZIONE TOUR /ESSE 24V	
6.07	SR.000.100.020	VITE AUTOFILETTANTE 3.9x9.5	

Tav. N° 7 Assieme Carter ESSE 1 C 24V



Tav. n° 7 Assieme Carter ESSE 1 C 24V

Pos.	Codice articolo	Descrizione articolo	Prezzo €
7.01	SR.003.016.006	CARTER LAMIERA S.P. ESSE	
	SR.003.016.019	CARTER INOX LUCIDO S.P. ESSE XL <i>per la macchina SM.003.002.004</i>	
7.02	SR.003.081.001	SEPARATORE TANICA IN ABS ESSE LAMIERA	
	SR.003.081.005	SEPARATORE TANICA INOX LUCIDO ESSE XL <i>per la macchina SM.003.002.004</i>	
7.03	SR.003.025.002	COPERCHIO TANICA INOX LUCIDO ESSE	
7.04	SR.000.025.017	COPERCHIO SUPERIORE INOX LUCIDO ESSE LAMIERA (PROS. INOX)	
7.05	SR.003.035.001	FRONTALINO RETROTAZZA INOX LUCIDO ESSE C	
	SR.003.035.006	FRONTALINO RETROTAZZA INOX LUCIDO ESSE C XL <i>per la macchina SM.003.002.004</i>	
7.06	SR.000.017.000	CASSETTA RACC.ACQUA ABS NERA 228X147	
7.07	SR.000.038.000	GRIGLIA IN ABS 203X132 CASSETTA ACQUA ABS	
7.08	SR.000.100.002	VITE AUTOFILETTANTE 2.9X9.5	
7.09	SR.000.100.011	VITE M6X10	
7.10	SR.000.076.008	RONDELLA ZINC. 6x18x1.5	
7.11	SR.000.090.000	TANICA LT. 3	
7.12	SR.003.053.000	PROSPETTO RIVETTABILE INOX LUCIDO ESSE C	
7.13	SR.000.075.000	RIVETTI DI FISSAGGIO	



Tav. n° 8 Assieme Pompa Caffè ESSE 1 C 24V

Pos.	Codice articolo	Descrizione articolo	Prezzo €
8.01	SR.000.054.005	POMPA ULKA EX5 24V 50-60Hz 48W	
8.02	SR.000.028.000	DADO BLOCCANTE OTTONE 1/8 PER TUBO NYLON	
8.03	SR.000.059.000	OGIVA TUBO NYLON dm. 6	
8.04	SR.000.069.018	RACCORDO OTTONE A "L" M1/8 dm. 6	
8.05	SR.000.088.006	SUPPORTO ANTIVIBRANTE BASSO	
8.06	SR.000.028.004	DADO ZINC. M5	
8.07	SR.000.076.008	RONDELLA ZINC. 6x18x1.5	
8.08	SR.000.100.008	VITE M5X16	
8.09	SR.000.096.020	TUBO IN SR-60 TRASPARENTE 5x9	
8.10	SR.000.096.003	TUBO TEFLON 4X6	
8.11	SR.000.033.000	FILTRO DI PESCAGGIO ACQUA FI830	
8.12	SR.000.005.000	ANIMA RINFORZO TUBO NYLON dm. 6	
8.13	SR.000.094.001	TERMOPROTETTORE F11 PER POMPA ULKA/CEME	

Tav. n° 9 Cablaggio Elettrico ESSE 1 C 24V

Pos.	Codice articolo	Descrizione articolo	Prezzo €
	SR.A00.016.059	CABLAGGIO ELETTRICO ESSE C 24V	