



SPINEL

MACCHINE DI CAFFÈ IN CIALDA
Coffee-pod machines

SPINEL S.r.l.

73052 PARABITA (LE) Italy

Prov.le Tuglie-Parabita

(c.da Casale)

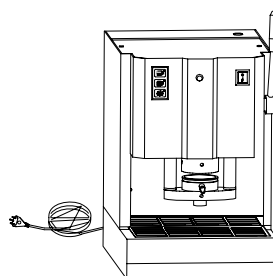
Tel + 39 0833 593641

Fax + 39 0833 598318

P. IVA IT03608640775

www.spinelsrl.com

info@spinelsrl.com



ESSE 1 CAFFÈ' INOX VOLUMETRICO
p.c. Blaser filtro addolcitore spina Svizzera

Edizione n° 1 del 1 giugno 2009

L' Esploso è valido per i modelli di seguito riportati

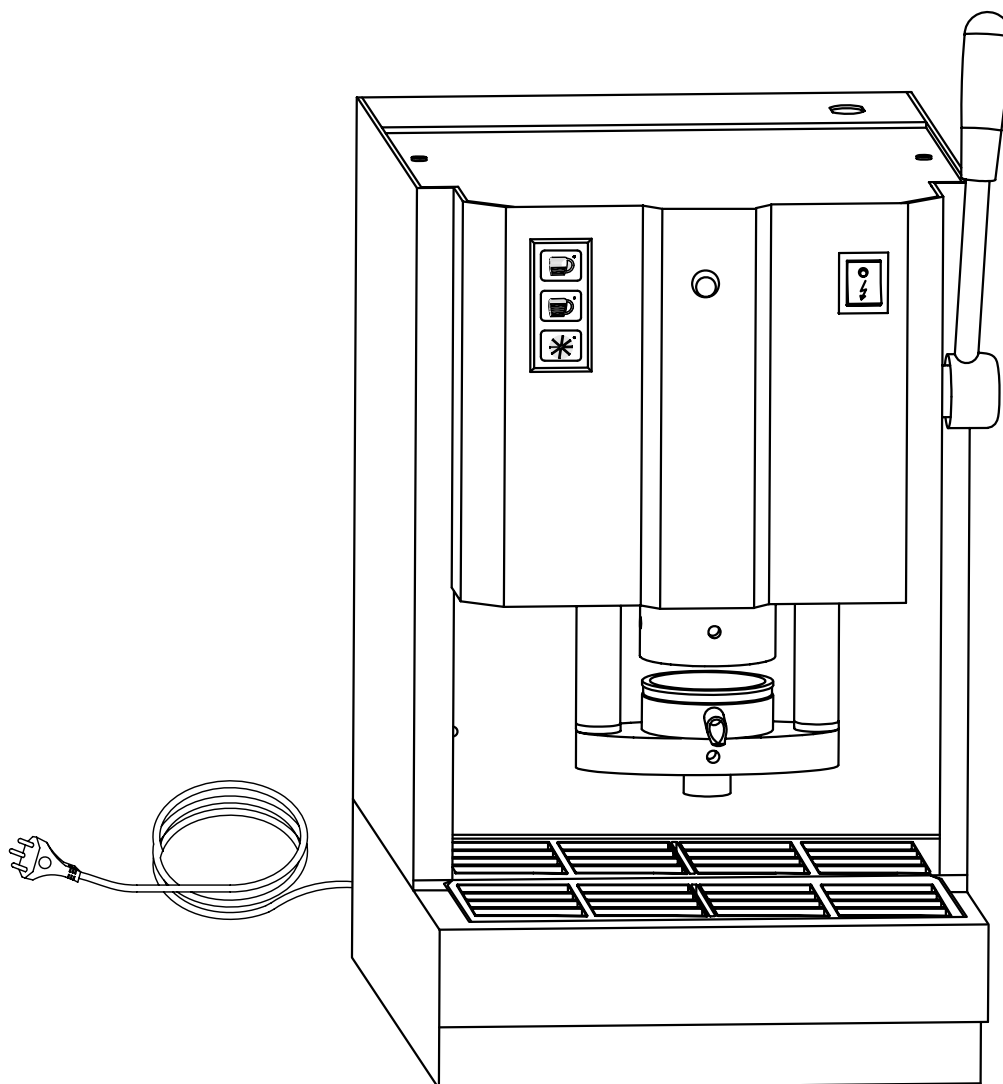
Codice Spinel	Descrizione
SM.003.002.022	ESSE 1 C volumetrico inox p.c. Blaser filtro addolcitore spina Svizzera
SM.003.002.023	ESSE 1 C XL volumetrico inox p.c. Blaser filtro addolcitore spina Svizzera

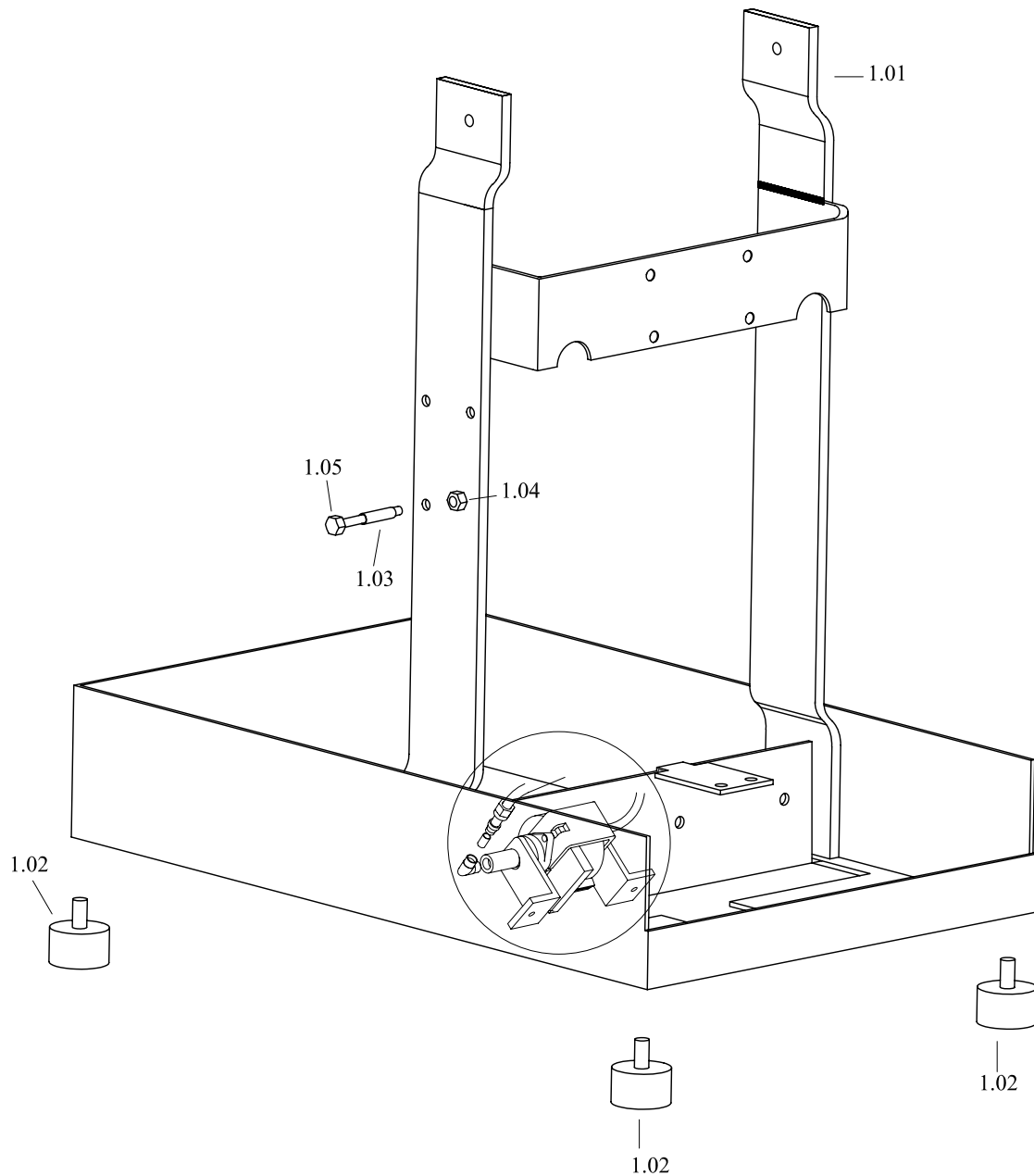
Tavola Edizioni Listino Ricambi: **ESSE 1 CAFFE' p.c. Blaser Inox filtro addolcitore spina Svizzera**

Edizione	Data	Oggetto
01	01/06/09	Prima edizione

ELENCO RICAMBI ESSE 1 CAFFE'

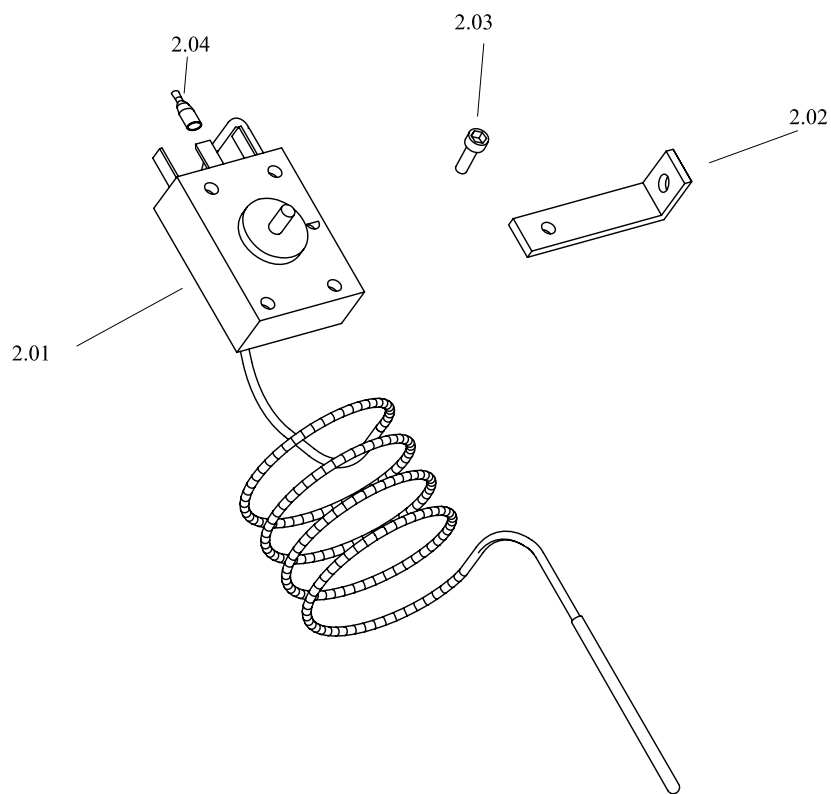
VOLUMETRICO p.c. BLASER filtro addolcitore spina Svizzera





Tav. n° 1 Assieme Telaio ESSE 1 C XL INOX VOL. p.c Blaser filtro addol. Spina CH

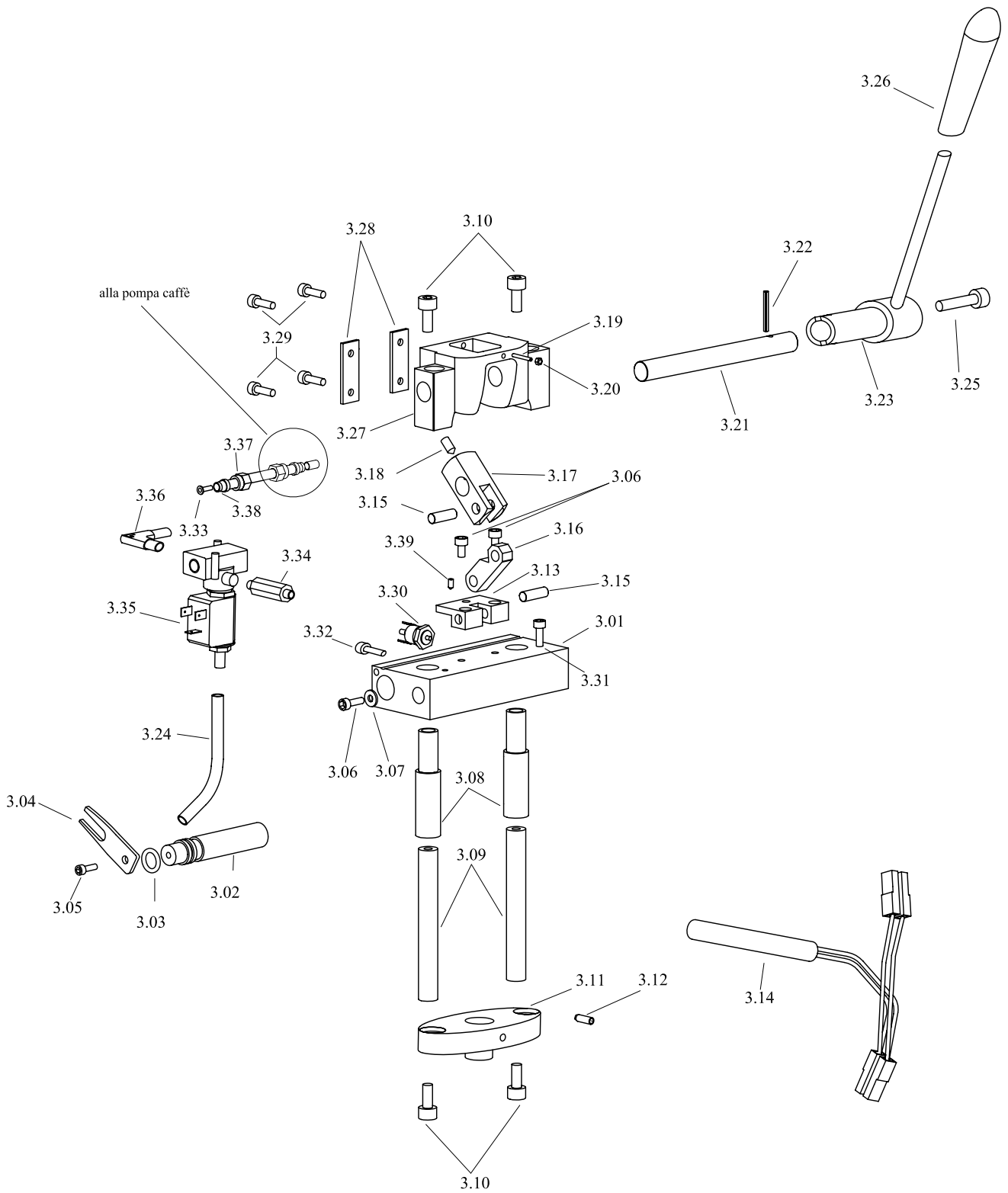
Pos.	Codice articolo	Descrizione articolo	Prezzo €
1.01	SR.003.093.000	TELAIO ESSE C/CA C/CA_VOLUM.	
	SR.003.093.001	TELAIO ESSE XL C/CA C/CA_VOLUM. <i>per la macchina SM.003.002.023</i>	
1.02	SR.000.062.000	PIEDINO CILINDRICO PM 25/15 M6X12	
1.03	SR.000.096.001	TUBO IN SR-60 TRASPARENTE 4x7	
1.04	SR.000.028.005	DADO ZINC. M6	
1.05	SR.000.100.018	VITE TUTTO FILETTO M6X40 TESTA ESAGONALE	



Tav. n° 2 Controllo Temperatura ESSE 1 C XL INOX VOL. p.c Blaser filtro addol. Spina CH

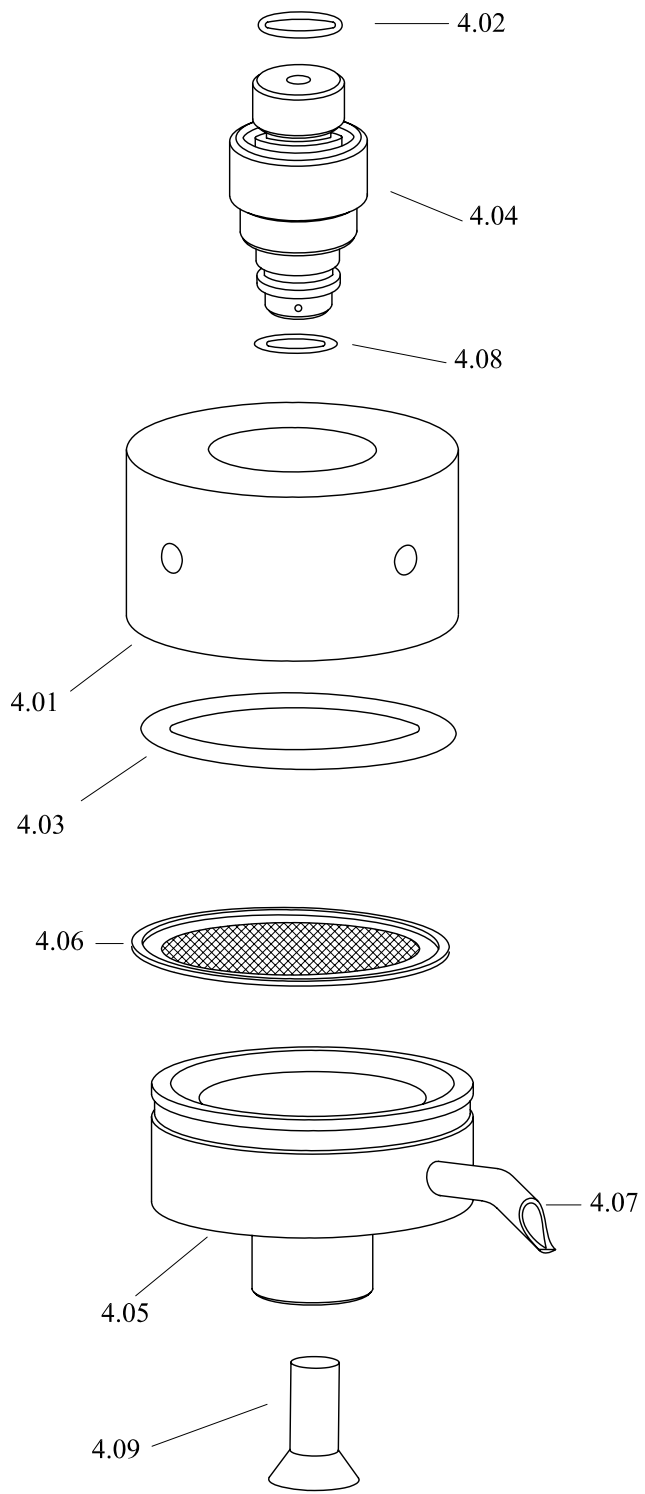
Pos.	Codice articolo	Descrizione articolo	Prezzo €
2.01	SR.000.095.004	TERMOSTATO A BULBO TXE3C2004N/T 30/120° JAEGER	
2.02	SR.000.046.001	LASTRINA ANGOLATA 33X15	
2.03	SR.000.100.006	VITE M4X6	
2.04	SR.000.008.008	FASTON BLU ISOLATO FEMMINA	

Tav. N° 3 Assieme Scambiatore Caffè ESSE 1 C VOL. p.c. Blaser fil. addol. spina CH



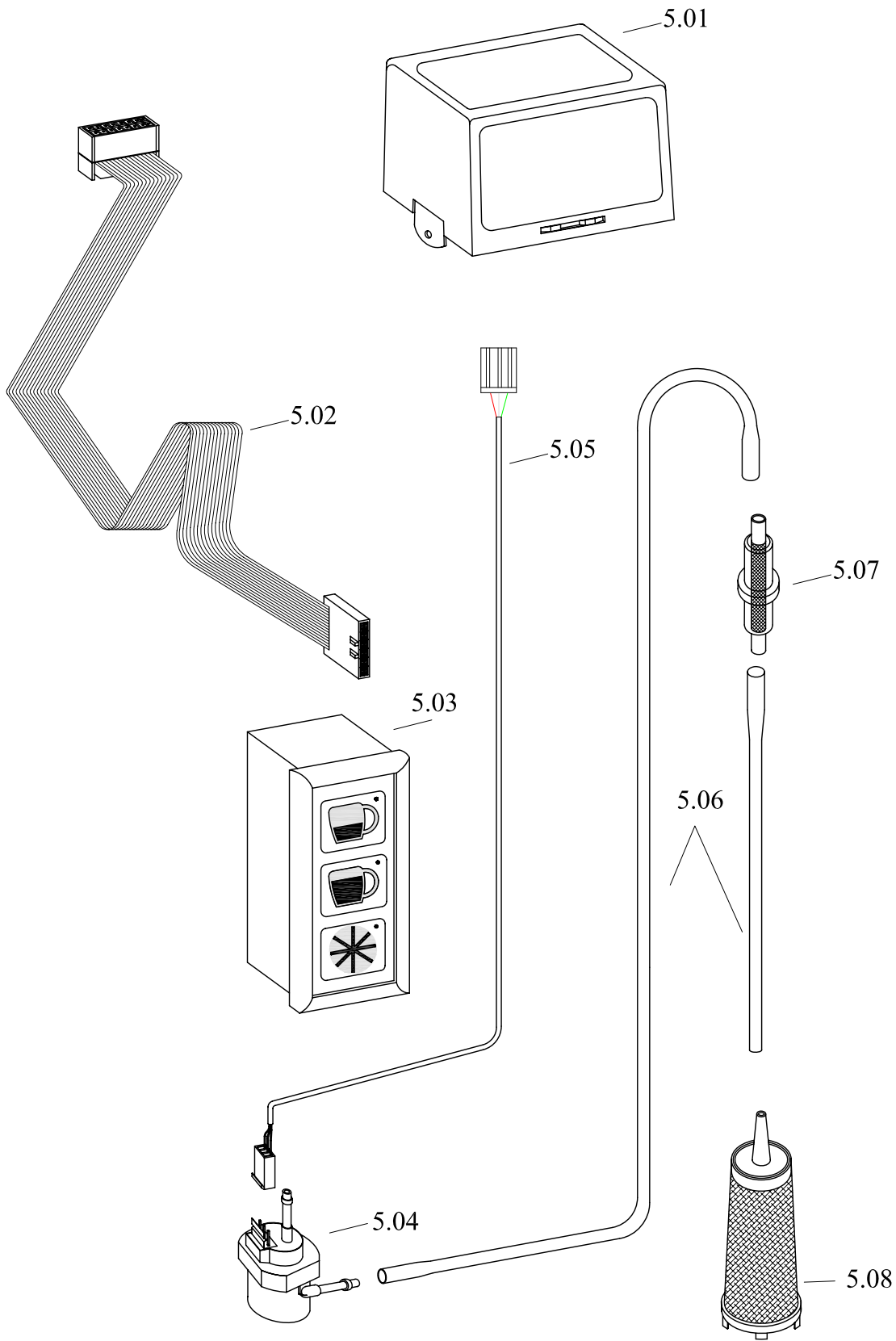
Tav. n° 3 Assieme Gruppo Scambiatore Caffè ESSE 1 C XL INOX VOL. p.c Blaser filtro addol. Spina CH

Pos.	Codice articolo	Descrizione articolo	Prezzo €
3.01	SR.000.078.000	SCAMBIATORE CALORE C 60X30X110 l=90 SX (ESSE/DUETTO SX)	
3.02	SR.000.001.001	ACCELERATORE CAFFE' dm. 18X77	
3.03	SR.000.060.037	O-RING VMQ70 12.37x2.62 GIALLO	
3.04	SR.000.051.000	MANOVELLA A FORCELLA 20X66 (DUETTO/ESSE)	
3.05	SR.000.100.012	VITE M6X16	
3.06	SR.000.100.007	VITE M5X10	
3.07	SR.000.076.001	RONDELLA ZINC. M5	
3.08	SR.000.013.000	BOCCOLA GUIDA dm.14.2X76	
3.09	SR.000.022.000	COLONNETTA INOX dm.14X121 M8	
3.10	SR.000.100.023	VITE M8X16	
3.11	SR.000.061.002	PIASTRA PORTACIALDA INFERIORE l=90	
3.12	SR.000.037.005	GRANO PP INOX 6X10	
3.13	SR.000.086.024	STAFFETTA FUSIONE ALLUM. FERMA BULBO FRESATA	
3.14	SR.A02.072.002	ASS.RES. 12.5X100 230V 700W CON PROL.	
3.15	SR.000.085.003	SPINA INOX dm. 8X24 (E/T)	
3.16	SR.000.011.000	BIELLETTA OTTONE	
3.17	SR.000.034.000	FORCELLINO DIRITTO dm. 14	
3.18	SR.000.037.009	GRANO PC ZINC. M8X10	
3.19	SR.000.037.002	GRANO PP ZINC. M6X20	
3.20	SR.000.028.005	DADO ZINC. M6	
3.21	SR.000.003.000	ALBERO COMANDO ORIZZONTALE dm.14X150 l=95 M8 DX (ESSE)	
3.22	SR.000.085.001	SPINA ELASTICA 4X20 + (SPINA ELASTICA 2.5X20-- SR.000.085.000--)	
3.23	SR.000.047.001	LEVA COMANDO INOX dm.10x135 CON MOZZO dm14 (ESSE/DUETT)	
3.24	SR.000.096.001	TUBO IN SR-60 TRASPARENTE 4x7	
3.25	SR.000.100.017	VITE M8X30	
3.26	SR.000.040.000	IMPUGNATURA LEVA A GOCCIA 137/70-M10	
3.27	SR.000.061.004	PIASTRA SUPERIORE LEVA LATERALE l=90 (Esse/Duetto)	
3.28	SR.000.061.008	PIASTRINA ISOLANTE	
3.29	SR.000.100.014	VITE M6X25	
3.30	SR.000.095.003	TERMOSTATO A 145° R.M.	
3.31	SR.000.100.004	VITE M4X10	
3.32	SR.000.100.006	VITE M4X6	
3.33	SR.000.005.000	ANIMA RINFORZO TUBO NYLON dm. 6	
3.34	SR.000.069.014	RACCORDO DISTANZIALE 12x37	
3.35	SR.000.032.001	ELETTROVAL. 3 VIE DA 1/8 ORIF. dm 1.2 230V/50Hz 240V/60Hz 0-15Bar	
3.36	SR.000.069.018	RACCORDO OTTONE A "L" M1/8 dm. 6	
3.37	SR.000.028.000	DADO BLOCCANTE OTTONE 1/8 PER TUBO NYLON	
3.38	SR.000.059.000	OGIVA TUBO NYLON dm. 6	
3.39	SR.000.037.001	GRANO PC UNI5927 M6x10	



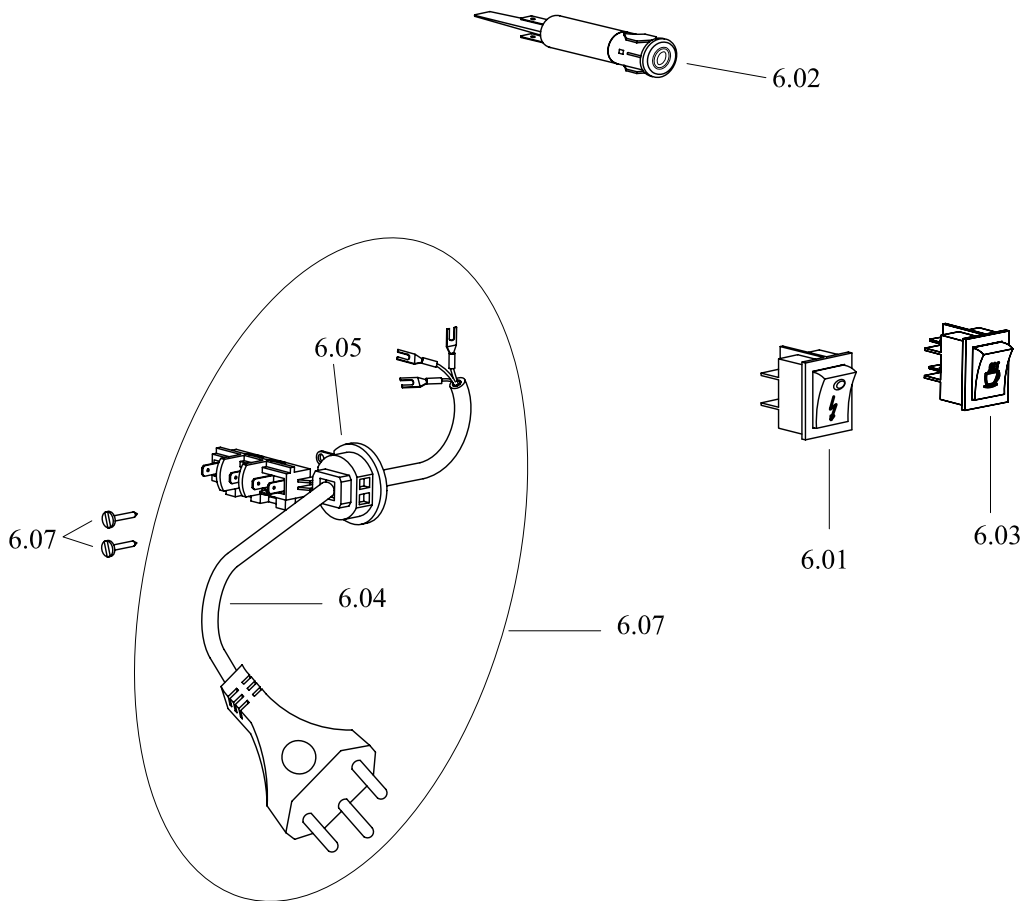
Tav. n° 4 Assieme Gruppo Portacialda da 7 GR. ESSE 1 C XL INOX VOL. p.c Blaser filtro addol. Spina CH

Pos.	Codice articolo	Descrizione articolo	Prezzo €
4.01	SR.000.063.007	PORTACIALDA SUPERIORE 7gr. dm.42X5.3 BLASER	
4.02	SR.000.060.040	O-RING VMQ70 GIALLO FDA 17.16X1.78	
4.03	SR.000.060.004	O-RING VMQ70 40.64x5.34	
4.04	SR.000.021.000	CICLER PORTACIALDA 7g.	
4.05	SR.000.063.000	PORTACIALDA INFERIORE 7 gr.	
4.06	SR.000.033.003	FILTRO 01 PER CIALDA 7g.	
4.07	SR.000.010.004	BECCUCCIO CROMATO EROGAZIONE CAFFE' L=58.5	
4.08	SR.000.060.039	O-RING VMQ70 GIALLO FDA 9.25X1.78	
4.09	SR.000.100.019	VITE A2 M8x20 PER PORTACIALDA	



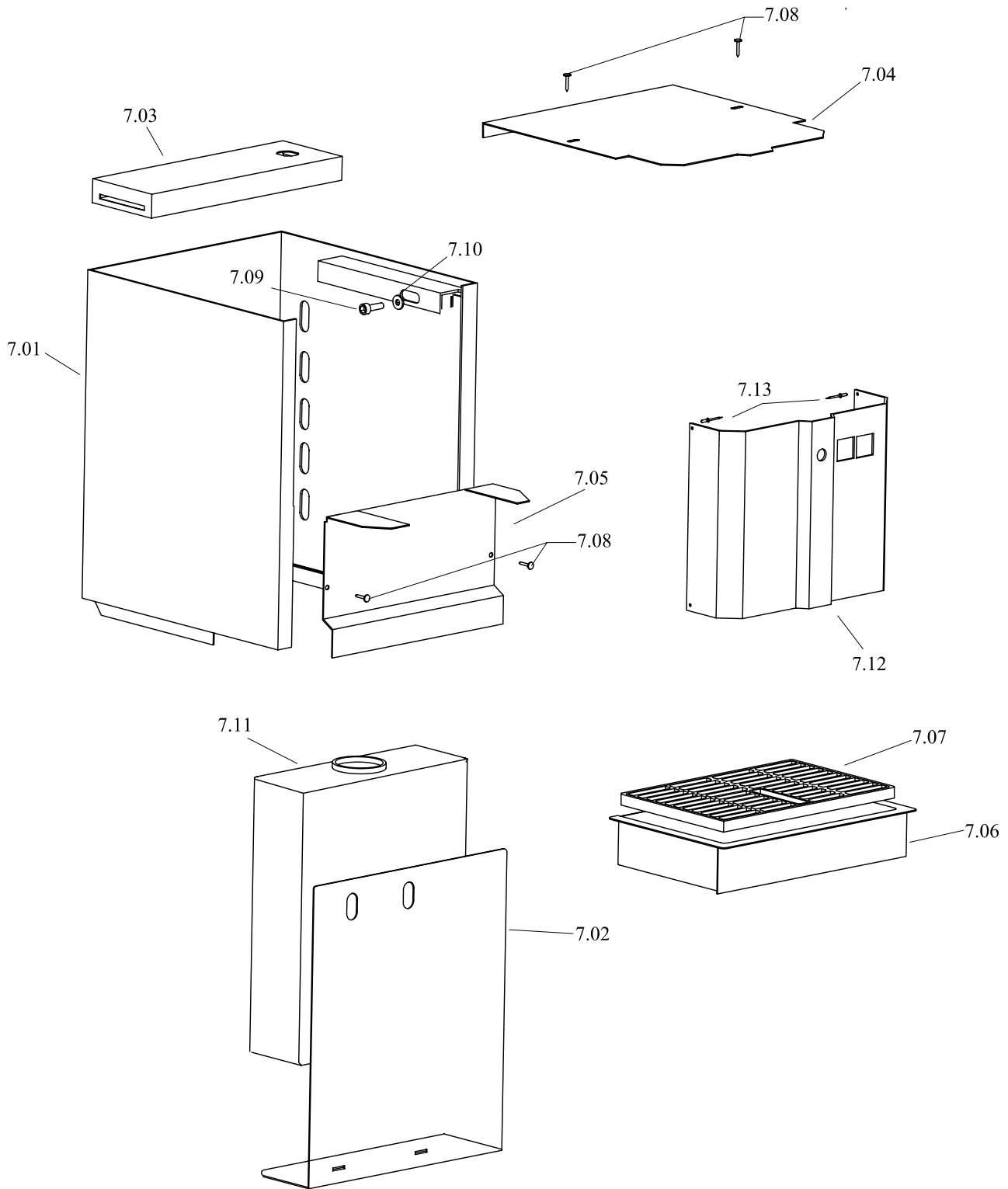
Tav. n° 5 Assieme Volumetrico ESSE 1 C XL INOX VOL. p.c Blaser filtro addol. Spina CH

Pos.	Codice articolo	Descrizione articolo	Prezzo €
5.01	SR.000.030.001	DOSATURA MICROPROCESSORE 1GR.+TEA 9.5.17.86G02 230V 50/60Hz	
5.02	SR.000.018.001	CAVO COLLEGAMENTO PULSANTIERA/CENTRALINA L=450	
5.03	SR.000.068.005	PULSANTIERA PUCCINI 3T/3L TASTI VERTICALI	
5.04	SR.000.023.000	CONTATORE VOLUMETRICO	
5.05	SR.000.018.000	CAVO COLLEGAMENTO CENTRALINA/CONTATORE VOLUMETRICO L=400	
5.06	SR.000.096.001	TUBO IN SR-60 TRASPARENTE 4X7	
5.07	SR.000.033.001	FILTRO ACQUA dm. 8 FI952	
5.08	SR.000.033.002	FILTRO ADDOLCITORE	



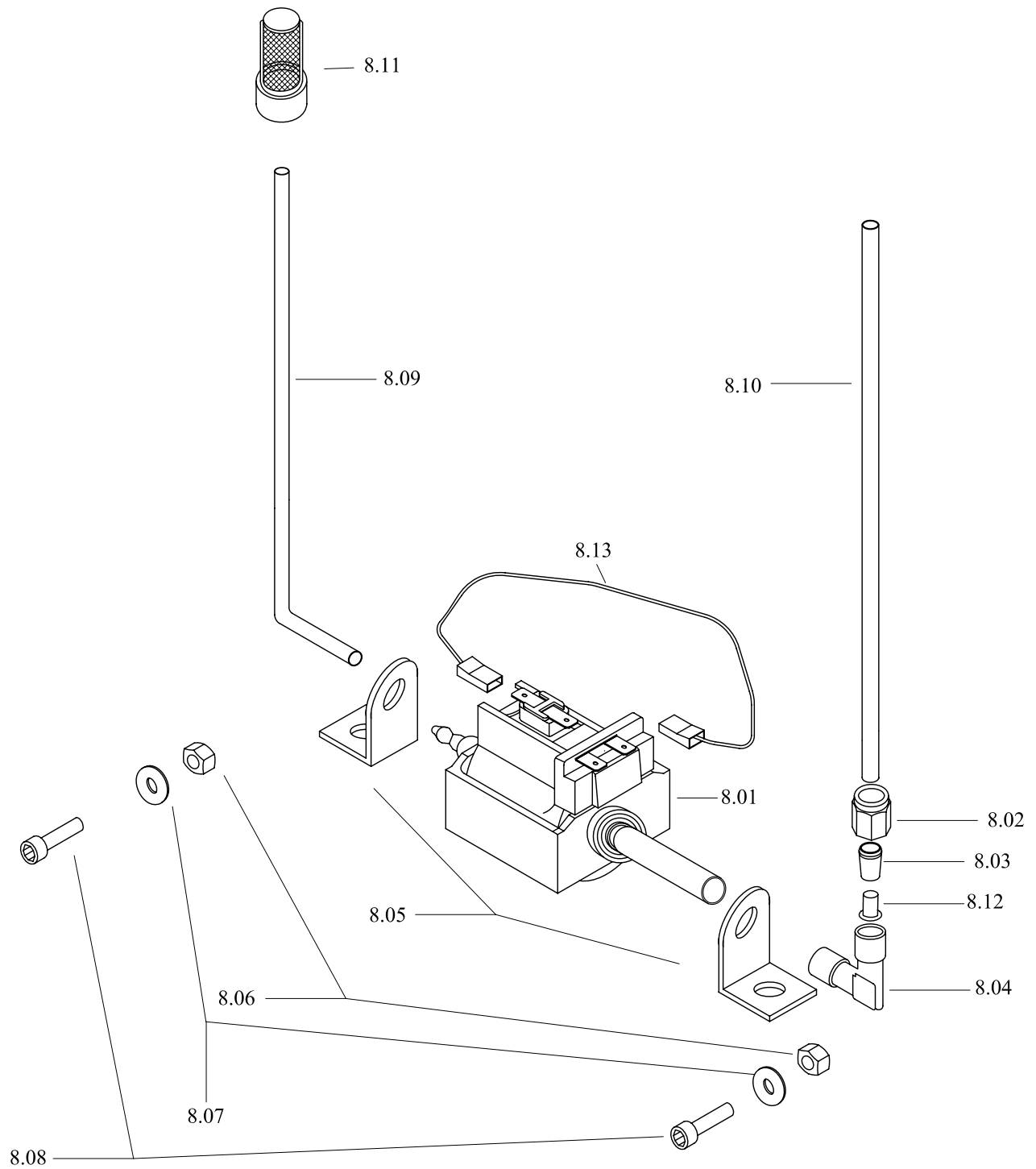
Tav. n° 6 Assieme Comandi Elettrici ESSE 1 C XL INOX VOL. p.c Blaser filtro addol. Spina CH

Pos.	Codice articolo	Descrizione articolo	Prezzo €
6.01	SR.000.041.001	INTERRUTTORE BIPOLARE LED ARANCIO 16A 250V	
6.02	SR.000.080.014	SEGNALATORE LUMIN. ROSSO EL/10A 240V CON FASTON	
6.03	SR.000.041.000	INTERRUTTORE BIPOLARE CAFFE' 16A 250V	
6.04	SR.000.056.000	MORSETTIERA PA 205 3 POLI CON BLOCCAPASSACAVO	
6.05	SR.000.018.010	CAVO ALIMENTAZIONE H05 VV-F 3X0.75X2000 NE SPINA SVIZZERA 250V/10A	
6.06	SR.A03.018.010	ASS.CAVO ALIMENT. 3X0.75X2000 NE ESSE C SPINA SVIZZERA 250V/16A	
6.07	SR.000.100.020	VITE AUTOFILETTANTE 3.9x9.5	



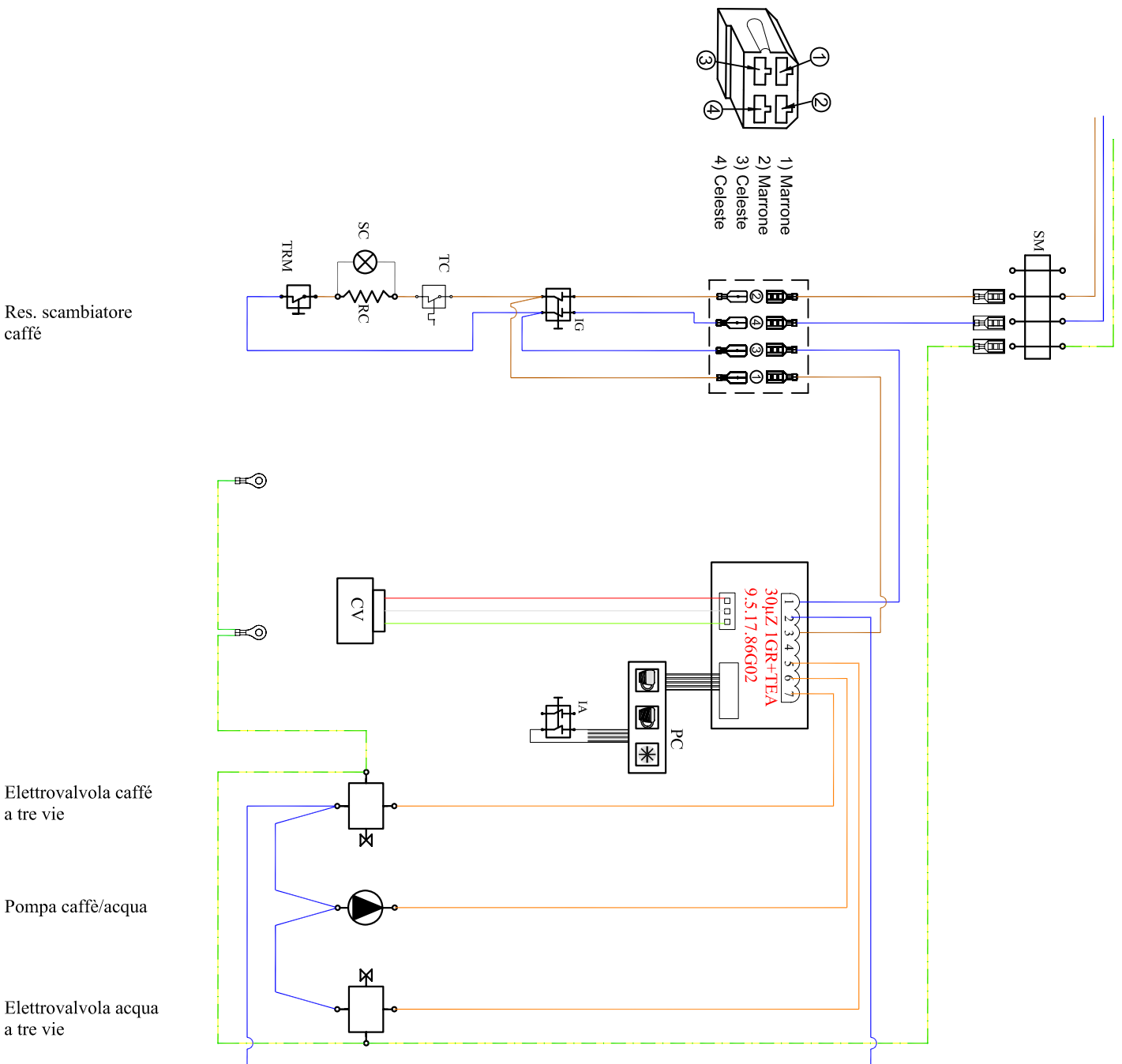
Tav. n° 7 Assieme Carter ESSE 1 C XL INOX VOL. p.c Blaser filtro addol. Spina CH

Pos.	Codice articolo	Descrizione articolo	Prezzo €
7.01	SR.003.016.000	CARTER INOX LUCIDO S.P. ESSE	
	SR.003.016.019	CARTER INOX LUCIDO S.P. ESSE XL <i>per la macchina SM.003.002.023</i>	
7.02	SR.003.081.006	SEPARATORE TANICA INOX LUCIDO ESSE	
	SR.003.081.005	SEPARATORE TANICA INOX LUCIDO ESSE XL <i>per la macchina SM.003.002.023</i>	
7.03	SR.003.025.002	COPERCHIO TANICA INOX LUCIDO ESSE	
7.04	SR.000.025.017	COPERCHIO SUPERIORE INOX LUCIDO ESSE LAMIERA (PROS. INOX)	
7.05	SR.003.035.001	FRONTALINO RETROTAZZA INOX LUCIDO ESSE C	
	SR.003.035.006	FRONTALINO RETROTAZZA INOX LUCIDO ESSE C XL <i>per la macchina SM.003.002.023</i>	
7.06	SR.000.017.000	CASSETTA RACC.ACQUA ABS NERA 228X147	
7.07	SR.000.038.000	GRIGLIA IN ABS 203X132 CASSETTA ACQUA ABS	
7.08	SR.000.100.002	VITE AUTOFILETTANTE 2.9X9.5	
7.09	SR.000.100.011	VITE M6X10	
7.10	SR.000.076.008	RONDELLA ZINC. 6x18x1.5	
7.11	SR.000.090.000	TANICA LT. 3	
7.12	SR.003.053.005	PROSPETTO RIVETTABILE INOX LUCIDO ESSE CA VOLUM.	
7.13	SR.000.075.000	RIVETTI DI FISSAGGIO	



Tav. n° 8 Assieme Pompa Caffè ESSE 1 C XL INOX VOL. p.c Blaser filtro addol. Spina CH

Pos.	Codice articolo	Descrizione articolo	Prezzo €
8.01	SR.000.054.001	POMPA INVENSYS 220V 50Hz 65W	
8.02	SR.000.028.000	DADO BLOCCANTE OTTONE 1/8 PER TUBO NYLON	
8.03	SR.000.059.000	OGIVA TUBO NYLON dm. 6	
8.04	SR.000.069.018	RACCORDO OTTONE A "L" M1/8 dm. 6	
8.05	SR.000.088.006	SUPPORTO ANTIVIBRANTE BASSO	
8.06	SR.000.028.004	DADO ZINC. M5	
8.07	SR.000.076.008	RONDELLA ZINC. 6x18x1.5	
8.08	SR.000.100.008	VITE M5X16	
8.09	SR.000.096.020	TUBO IN SR-60 TRASPARENTE 5x9	
8.10	SR.000.096.003	TUBO TEFLON 4X6	
8.11	SR.000.033.000	FILTRO DI PESCAGGIO ACQUA FI830	
8.12	SR.000.005.000	ANIMA RINFORZO TUBO NYLON dm. 6	
8.13	SR.A01.018.020	ASS.CAVO PER PONTE POMPA CAFFE'	



- IG = Interruttore generale
- IA = Interruttore erogazione acqua
- PC = Pulsantiera caffè
- CV = Contatore volumetrico
- TC = Termostato a contatto
- TRM = Termostato riarmo manuale
- SC = Spia luminosa caffè
- SM = Morsettiere

Res. scambiatore caffè

Elettrovalvola caffè a tre vie

Pompa caffè/acqua

Elettrovalvola acqua a tre vie

Redazione: ing. A. Tarantino	
Approvazione: dott. G. Spinelli	
Dis. n°: Sc.e. SR.A00.016.027	Edizione n° 1
Sost. il	Data: 01/02/2007
Schema Elettrico	
gruppo caffè/acqua	
Esse CA volumetrico 230 V	
	
SPINEL S.R.L. Sede Legale: Via prov.le Tuglie-Parabita (Contrada Casale) 73052 Parabita (LE) ITALIA Tel./Fax: +39 0833 593926 info@spinel.com	

Tav. n° 9 Cablaggio Elettrico ESSE 1 C XL INOX VOL. p.c Blaser filtro addol. Spina CH

Pos.	Codice articolo	Descrizione articolo	Prezzo €
	SR.A00.016.027	CABLAGGIO ELETTRICO 1 GRUPPO CAF/ACQ VOLUMETRICO 230V	