

SPINEL

MACCHINE DI CAFFÈ IN CIALDA
Coffee-pod machines

SPINEL S.r.l.

73052 PARABITA (LE) Italy

Prov.le Tuglie-Parabita

(c.da Casale)

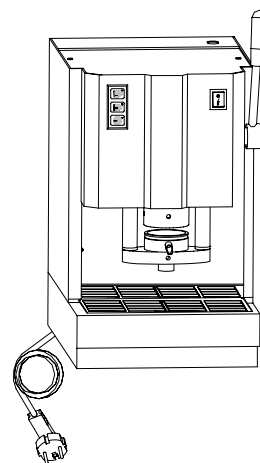
Tel + 39 0833 593641

Fax + 39 0833 598318

P. IVA IT03608640775

www.spinelsrl.com

info@spinelsrl.com



ESSE 1 CAFFÈ' VOLUMETRICO

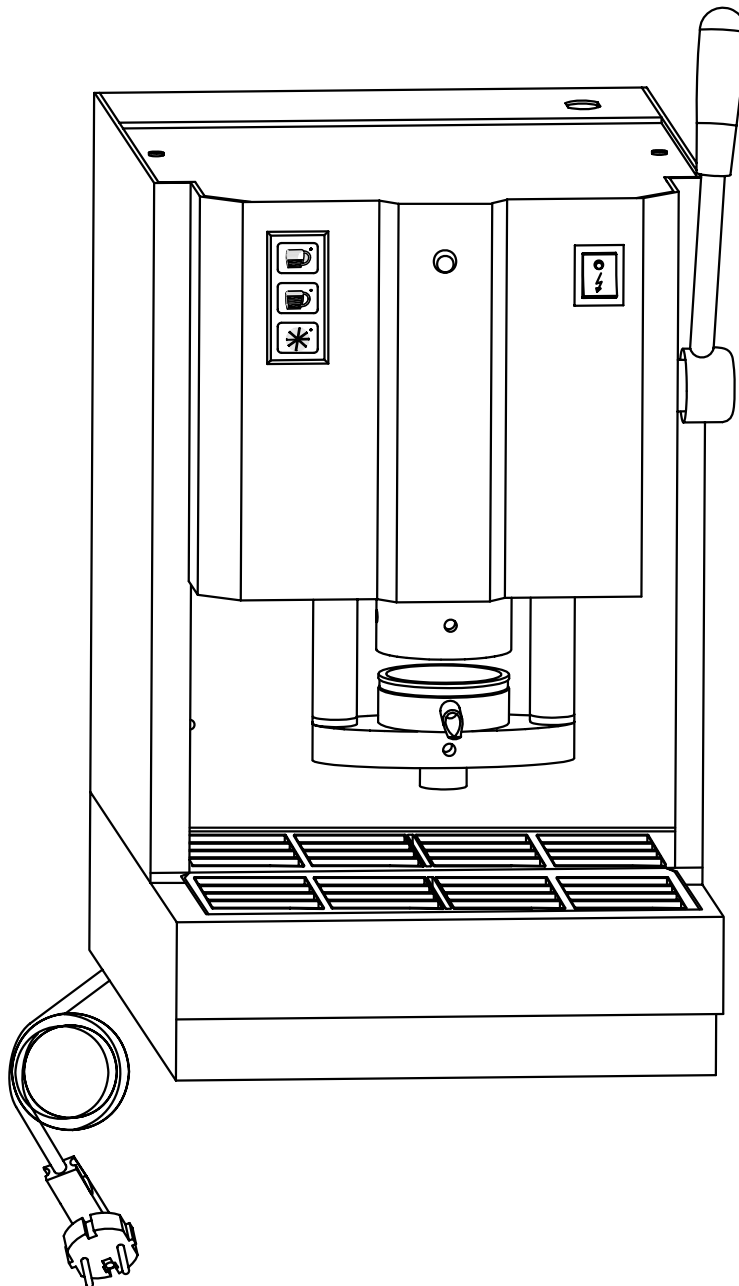
Edizione n° 1 del 1 giugno 2009

<i>L' Esploso è valido per i modelli di seguito riportati</i>	
Codice Spinel	Descrizione
SM.003.002.019	ESSE 1 C inox volumetrico filtro 02 spina Svizzera
SM.003.002.021	ESSE 1 C inox volumetrico filtro 02
SM.003.002.026	ESSE 1 C XL inox volumetrico ringhierina
SM.003.002.027	ESSE 1 C inox volumetrico
SM.003.002.028	ESSE 1 C XL volumetrico spina Svizzera
SM.003.002.029	ESSE 1 C XL inox volumetrico filtro 03 spina Svizzera

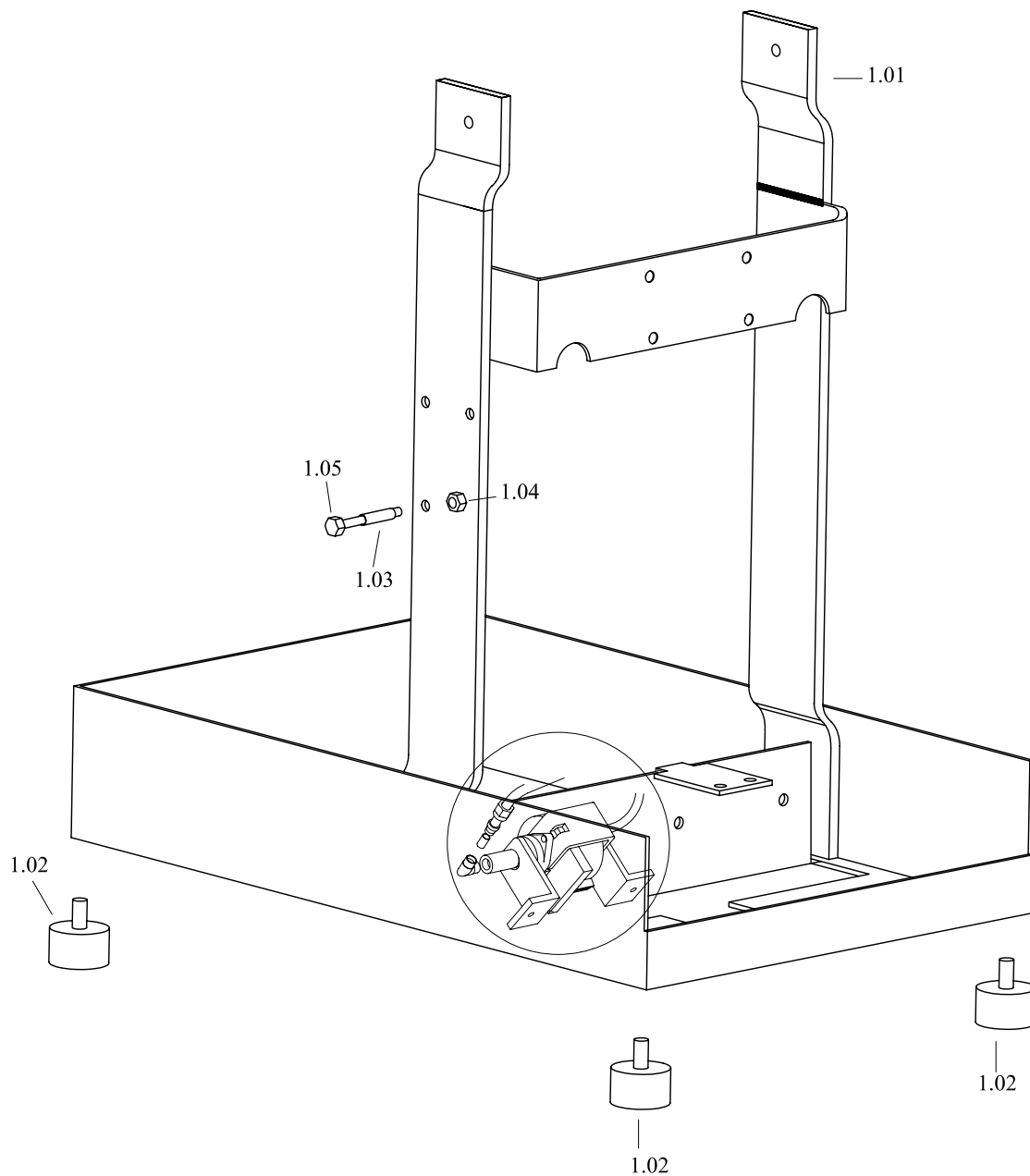
Tavola Edizioni Listino Ricambi: **ESSE 1 CAFFE' VOLUMETRICO**

Edizione	Data	Oggetto
01	01/06/09	Prima edizione

ELENCO RICAMBI ESSE 1 CAFFE' VOLUMETRICO



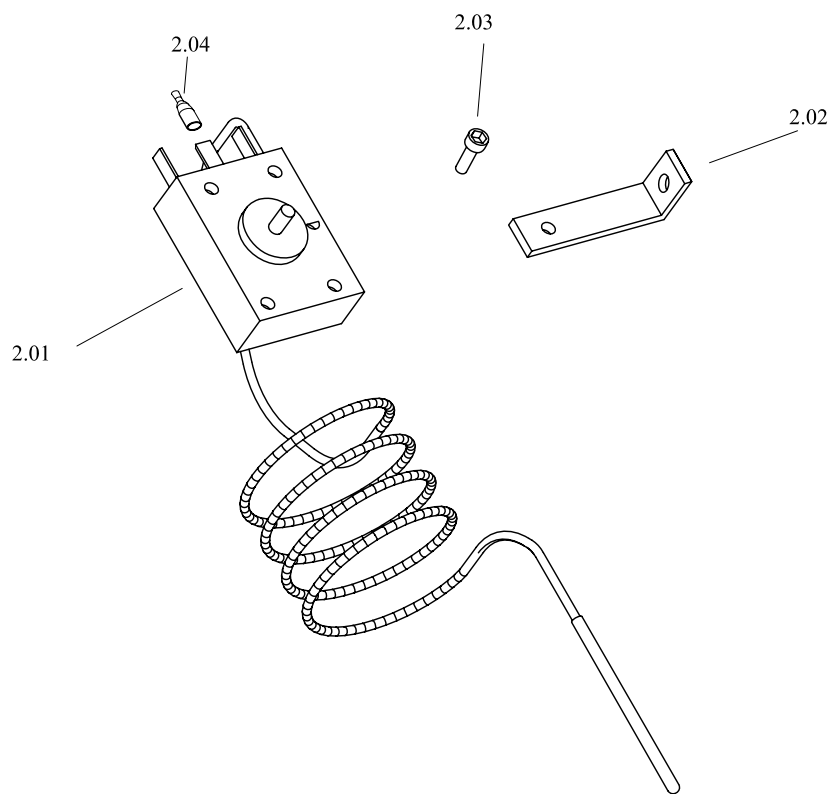
Tav. N° 1 Assieme Telaio ESSE 1 C VOL.



Tav. n° 1 Assieme Telaio ESSE 1 C VOLUMETRICO

Pos.	Codice articolo	Descrizione articolo	Prezzo €
1.01	SR.003.093.000	TELAIO ESSE C/CA C/CA_VOLUM.	
	SR.003.093.001	TELAIO ESSE XL C/CA C/CA_VOLUM. per le macchine SM.003.002.026-SM.003.002.028-SM.003.002.029	
1.02	SR.000.062.000	PIEDINO CILINDRICO PM 25/15 M6X12	
1.03	SR.000.096.001	TUBO IN SR-60 TRASPARENTE 4x7	
1.04	SR.000.028.005	DADO ZINC. M6	
1.05	SR.000.100.018	VITE TUTTO FILETTO M6X40 TESTA ESAGONALE	

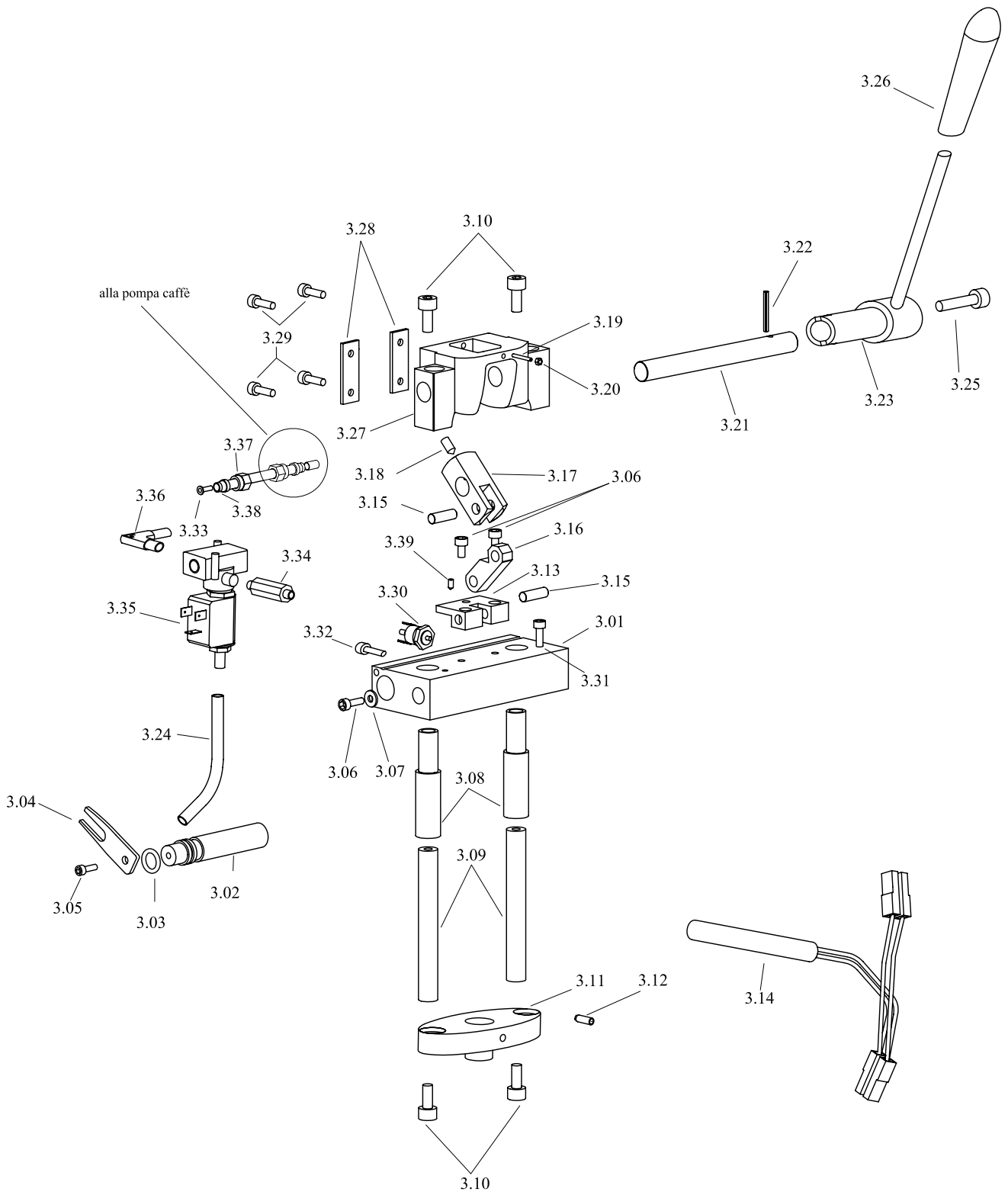
Tav. N° 2 Assieme Controllo Temperatura ESSE 1 C VOL.



Tav. n° 2 Controllo Temperatura ESSE 1 C VOLUMETRICO

Pos.	Codice articolo	Descrizione articolo	Prezzo €
2.01	SR.000.095.013	TERMOSTATO A BULBO TR86 REG. 80°/130° -B	
2.02	SR.000.046.001	LASTRINA ANGOLATA 33X15	
2.03	SR.000.100.006	VITE M4X6	
2.04	SR.000.008.008	FASTON BLU ISOLATO FEMMINA	

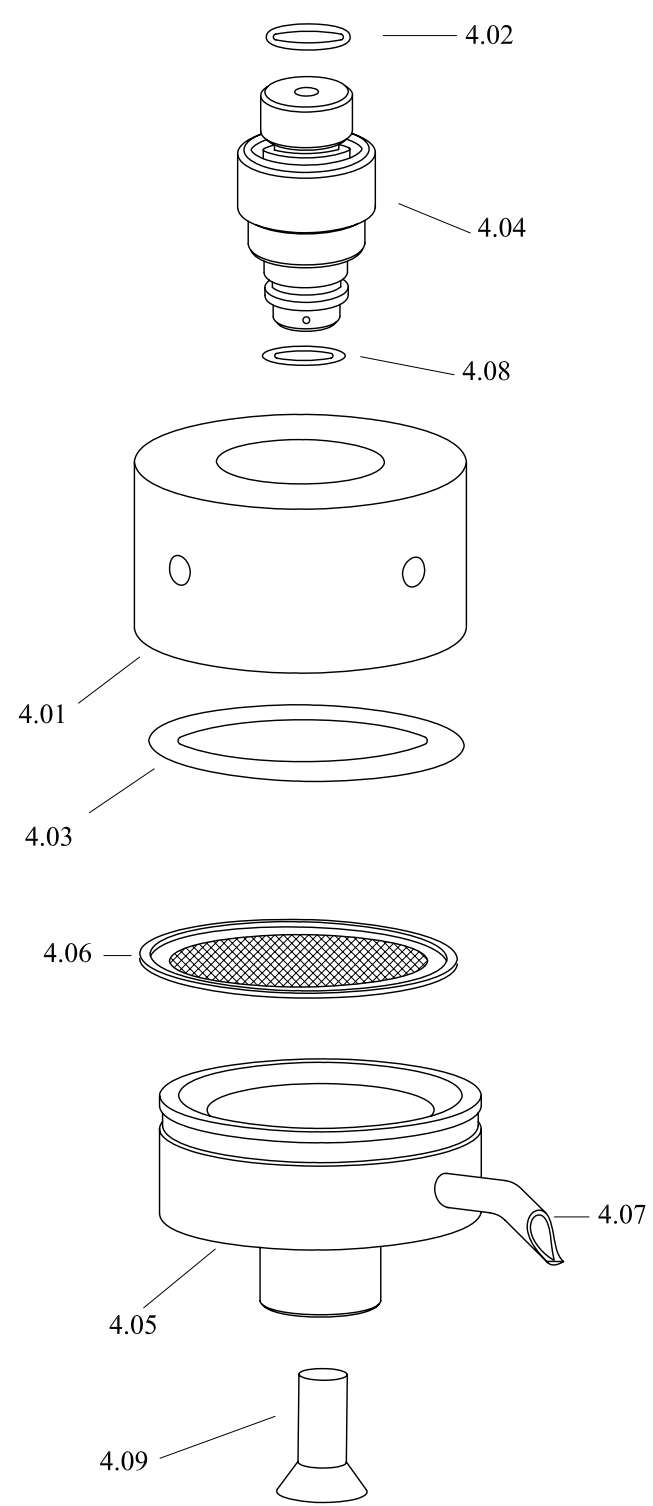
Tav. N° 3 Assieme Scambiatore Caffè ESSE 1 C VOL.



Tav. n° 3 Assieme Gruppo Scambiatore Caffè ESSE 1 C VOLUMETRICO

Pos.	Codice articolo	Descrizione articolo	Prezzo €
3.01	SR.000.078.000	SCAMBIATORE CALORE C 60X30X110 l=90 SX (ESSE/DUETTO SX)	
3.02	SR.000.001.001	ACCELERATORE CAFFÈ dm. 18X77	
3.03	SR.000.060.001	O-RING VMQ70 12.37X2.62	
3.04	SR.000.051.000	MANOVELLA A FORCELLA 20X66 (DUETTO/ESSE)	
3.05	SR.000.100.012	VITE M6X16	
3.06	SR.000.100.007	VITE M5X10	
3.07	SR.000.076.001	RONDELLA ZINC. M5	
3.08	SR.000.013.000	BOCCOLA GUIDA dm.14.2X76	
3.09	SR.000.022.000	COLONNETTA INOX dm.14X121 M8	
3.10	SR.000.100.023	VITE M8X16	
3.11	SR.000.061.002	PIASTRA PORTACIALDA INFERIORE l=90	
3.12	SR.000.037.005	GRANO PP 6X10 INOX	
3.13	SR.000.086.024	STAFFETTA FUSIONE ALLUM. FERMA BULBO FRESATA	
3.14	SR.A02.072.002	ASS. RESISTENZA 12.5X100 230V 700W CON PROLUNGA	
3.15	SR.000.085.003	SPINA INOX dm. 8X24 (E/T)	
3.16	SR.000.011.000	BIELLETTA OTTONE	
3.17	SR.000.034.000	FORCELLINO DIRITTO dm. 14	
3.18	SR.000.037.009	GRANO PC UNI5927 M8X10	
3.19	SR.000.037.002	GRANO P. PIANA UNI5927 M6x20	
3.20	SR.000.028.005	DADO ZINC. M6	
3.21	SR.000.003.000	ALBERO COMANDO ORIZZONTALE dm.14X150 l=95 M8 DX (ESSE)	
3.22	SR.000.085.001	SPINA ELASTICA 4x20	
3.23	SR.000.047.001	LEVA COMANDO INOX dm.14 L=135 CON BOCCOLA (ESSE/DUETT)	
3.24	SR.000.096.001	TUBO IN SR-60 TRASPARENTE 4x7	
3.25	SR.000.100.017	VITE M8X30	
3.26	SR.000.040.000	IMPUGNATURA LEVA A GOCCIA 137/70-M10	
3.27	SR.000.061.004	PIASTRA SUPERIORE LEVA LATERALE l=90 (Esse/Duetto)	
3.28	SR.000.061.008	PIASTRINA ISOLANTE	
3.29	SR.000.100.014	VITE M6X25	
3.30	SR.000.095.003	TERMOSTATO A 145° R.M.	
3.31	SR.000.100.004	VITE M4X10	
3.32	SR.000.100.006	VITE M4X6	
3.33	SR.000.005.000	ANIMA RINFORZO TUBO NYLON dm. 6	
3.34	SR.000.069.014	RACCORDO DISTANZIALE 12x37	
3.35	SR.000.032.001	ELETTROVAL. 3 VIE DA 1/8 ORIF. dm1.2 230V/50Hz 240V/60Hz 0-15Bar	
3.36	SR.000.069.018	RACCORDO OTTONE A "L" M1/8 dm. 6	
3.37	SR.000.028.000	DADO BLOCCANTE OTTONE 1/8 PER TUBO NYLON	
3.38	SR.000.059.000	OGIVA TUBO NYLON dm. 6	
3.39	SR.000.037.001	GRANO PC UNI5927 M6x10	

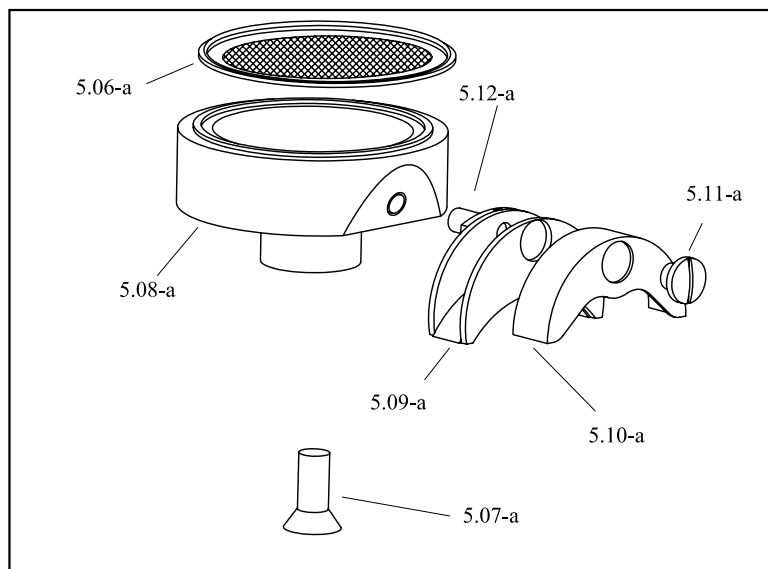
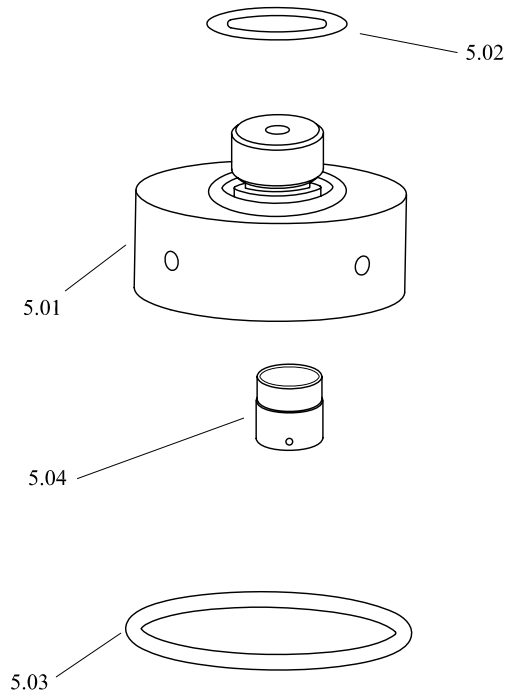
Tav. N° 4 Assieme Gruppo Portacialda 7 GR. ESSE 1 C VOL.



Tav. n° 4 Assieme Gruppo Portacialda da 7 GR. ESSE 1 C VOLUMETRICO

Pos.	Codice articolo	Descrizione articolo	Prezzo €
4.01	SR.000.063.003	PORTACIALDA SUPERIORE 7gr. dm. 42X3.7	
4.02	SR.000.060.003	O-RING VMQ70 17.16x1.78	
4.03	SR.000.060.004	O-RING VQM70 40.64x5.34	
4.04	SR.000.021.000	CICLER PORTACIALDA 7g.	
4.05	SR.000.063.000	PORTACIALDA INFERIORE 7 gr.	
4.06	SR.000.033.003	FILTRO 01 PER CIALDA 7g.	
	SR.000.033.005	FILTRO 02 PER CIALDA 7g. <i>per le macchine SM.003.002.019-SM.003.002.021</i>	
	SR.000.033.006	FILTRO 03 PER CIALDA 7g. <i>per la macchina SM.003.002.029</i>	
4.07	SR.000.010.003	BECCUCCIO CROMATO EROGAZIONE CAFFE' L=45.5	
4.08	SR.000.060.007	O-RING VMQ70 9.25x1.79	
4.09	SR.000.100.019	VITE A2 M8x20 PER PORTACIALDA	

Tav. N° 5 Assieme Gruppo Portacialda 14 GR. ESSE 1 C VOL.

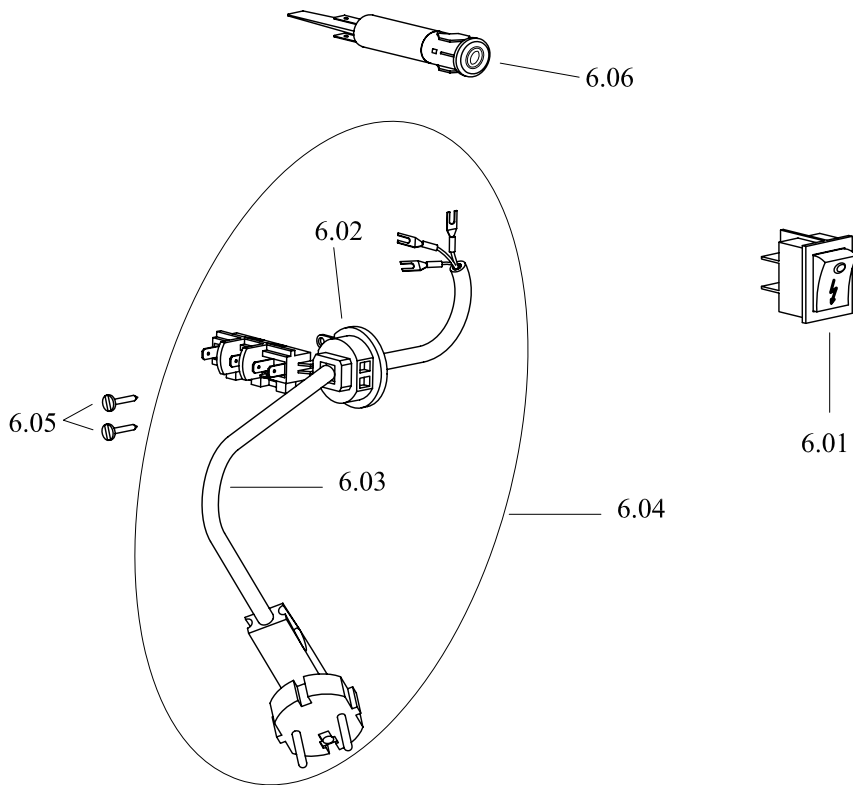


Tav. n° 5 Assieme Gruppo Portacialda da 14 GR. ESSE 1 C VOLUMETRICO

Il gruppo da 14 GR. viene utilizzato in sostituzione del Gruppo da 7 GR.

Pos.	Codice articolo	Descrizione articolo	Prezzo €
5.01	SR.000.063.004	PORTACIALDA SUPERIORE 14gr. dm. 53x5.9 SPINEL	
5.02	SR.000.060.009	O-RING VMQ70 18.64X3.53	
5.03	SR.000.060.006	O-RING VMQ70 53.34x5.34	
5.04	SR.000.021.001	CICLER PORTACIALDA 14 GR.	
5.06-a	SR.000.033.004	FILTRO PER CIALDA 14g.	
5.07-a	SR.000.100.019	VITE A2 M8X20 PER PORTACIALDA	
5.08-a	SR.000.063.002	PORTACIALDA INFERIORE 14gr. SPINEL	
5.09-a	SR.000.010.000	BECCUCCIO EROGAZIONE CAFFE' A 2 VIE	
5.10-a	SR.000.043.000	COPRI BECCUCCIO 2 VIE	
5.11-a	SR.000.100.000	VITE OTTONE CROMATO M10X1 PER BECCUCCIO DUE VIE	
5.12-a	SR.000.069.020	RACCORDO ATTACCO BECCUCCIO M10X1 A 2 VIE	

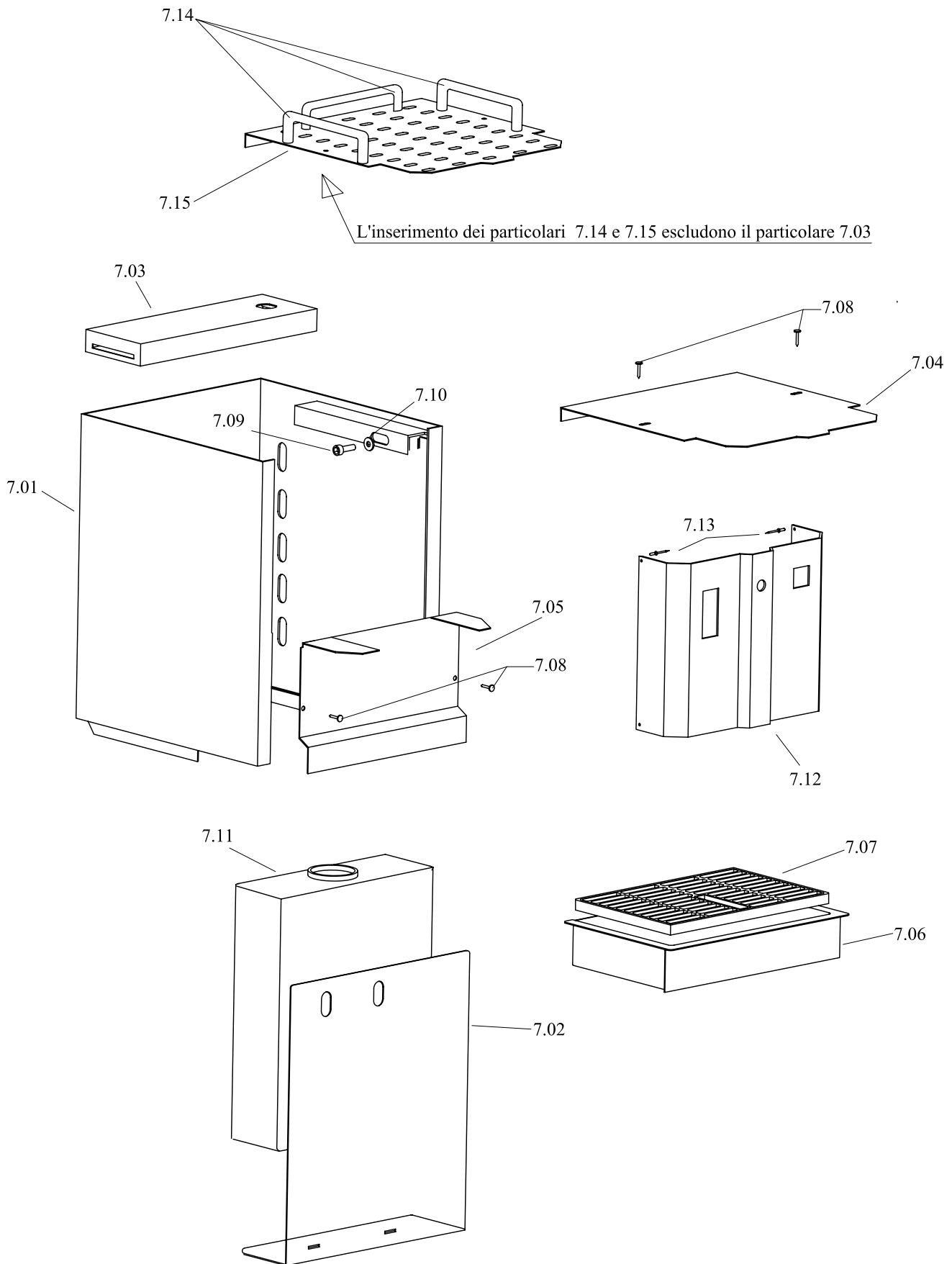
Tav. N° 6 Assieme Comandi Elettrici ESSE 1 CAFFE' VOL.



Tav. n° 6 Assieme Comandi Elettrici ESSE 1 C VOLUMETRICO

Pos.	Codice articolo	Descrizione articolo	Prezzo €
6.01	SR.000.041.001	INTERRUTTORE BIPOLARE LED ARANCIO 16A 250V	
6.02	SR.000.056.000	MORSETTIERA PA 205 3 POLI CON BLOCCAPASSACAVO	
6.03	SR.000.018.003	CAVO ALIMENTAZIONE H05 VV-F 3X1.5X2000 SPINA SCHUKO 90° 250V/16A	
	SR.000.018.010	CAVO ALIMENTAZIONE H05 VV-F 3X0.75X2000 NE SPINA SVIZZERA 250V/10A <i>per le macchine SM.003.002.019-SM.003.002.028-SM.003.002.029</i>	
6.04	SR.A00.018.007	ASS.CAVO ALIMENT. 3X0.75X2000 ESSE C SPINA SCHUKO 250V/16A	
	SR.A03.018.010	ASS.CAVO ALIMENT. 3X0.75X2000 NE ESSE C SPINA SVIZZERA 250V/16A <i>per le macchine SM.003.002.019-SM.003.002.028-SM.003.002.029</i>	
6.05	SR.000.100.020	VITE AUTOFILETTANTE 3.9x9.5	
6.06	SR.000.080.014	SEGNALATORE LUMIN. ROSSO EL/10A 240V CON FASTON	

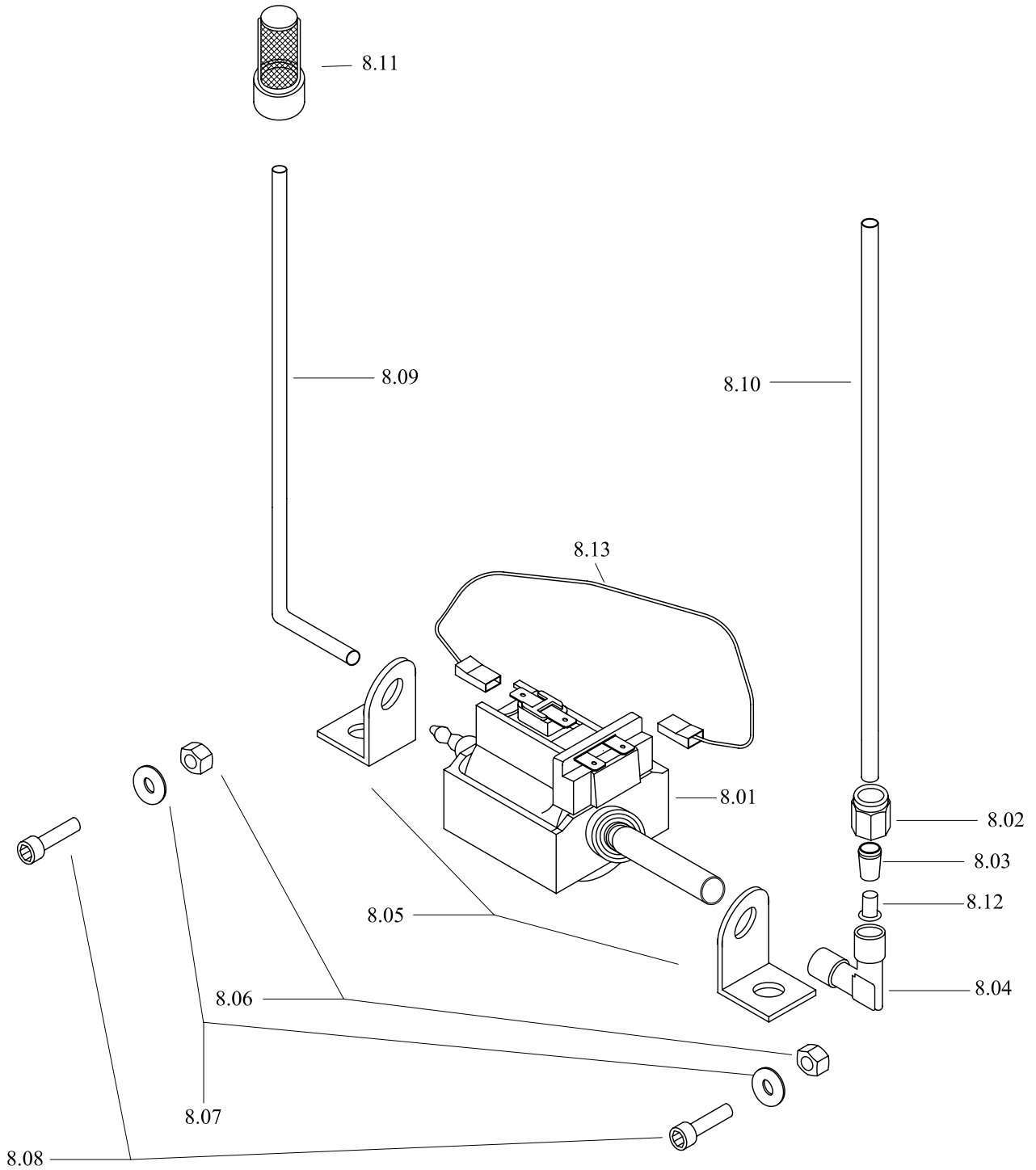
Tav. N° 7 Assieme Carter ESSE 1 C VOL.



Tav. n° 7 Assieme Carter ESSE 1 C VOLUMETRICO

Pos.	Codice articolo	Descrizione articolo	Prezzo €
7.01	SR.003.016.006	CARTER LAMIERA S.P. ESSE	
	SR.003.016.000	CARTER INOX LUCIDO S.P. ESSE per le macchine SM.003.002.019-SM.003.002.021-SM.003.002.027	
	SR.004.016.002	CARTER INOX LUCIDO S.P. ESSE LUX per le macchine SM.003.002.026-SM.003.002.029	
	SR.003.016.003	CARTER LAMIERA XL S.P. ESSE per la macchina SM.003.002.028	
7.02	SR.003.081.001	SEPARATORE TANICA IN ABS ESSE LAMIERA	
	SR.003.081.002	SEPARATORE TANICA IN ABS ESSE XL per la macchina SM.003.002.026-SM.003.002.028-SM.003.002.029	
	SR.003.081.005	SEPARATORE TANICA INOX LUCIDO ESSE XL per le macchine SM.003.002.026-SM.003.002.029	
	SR.003.081.006	SEPARATORE TANICA INOX LUCIDO ESSE per le macchine SM.003.002.019-SM.003.002.021-SM.003.002.027	
7.03	SR.003.025.002	COPERCHIO TANICA INOX LUCIDO ESSE	
7.04	SR.000.025.017	COPERCHIO SUPERIORE INOX LUCIDO ESSE LAMIERA (PROS. INOX)	
7.05	SR.003.035.001	FRONTALINO RETROTAZZA INOX LUCIDO ESSE C	
	SR.003.035.006	FRONTALINO RETROTAZZA INOX LUCIDO ESSE C XL per la macchina SM.003.002.026-SM.003.002.028-SM.003.002.029	
7.06	SR.000.017.000	CASSETTA RACC.ACQUA ABS NERA 228X147	
7.07	SR.000.038.000	GRIGLIA IN ABS 203X132 CASSETTA ACQUA ABS	
7.08	SR.000.100.002	VITE AUTOFILETTANTE 2.9X9.5	
7.09	SR.000.100.011	VITE M6X10	
7.10	SR.000.076.008	RONDELLA ZINC. 6x18x1.5	
7.11	SR.000.090.000	TANICA LT. 3	
7.12	SR.003.053.004	PROSPETTO RIVETTABILE INOX LUCIDO ESSE C VOLUM.	
7.13	SR.000.075.000	RIVETTI DI FISSAGGIO	
7.14	SR.000.074.000	RINGHERINA I=150 per la macchina SM.003.002.026	
7.15	SR.003.038.000	GRIGLIA SCALDATAZZE INOX LUCIDO ESSE LUX/ESSE V VOL. per la macchina SM.003.002.026	

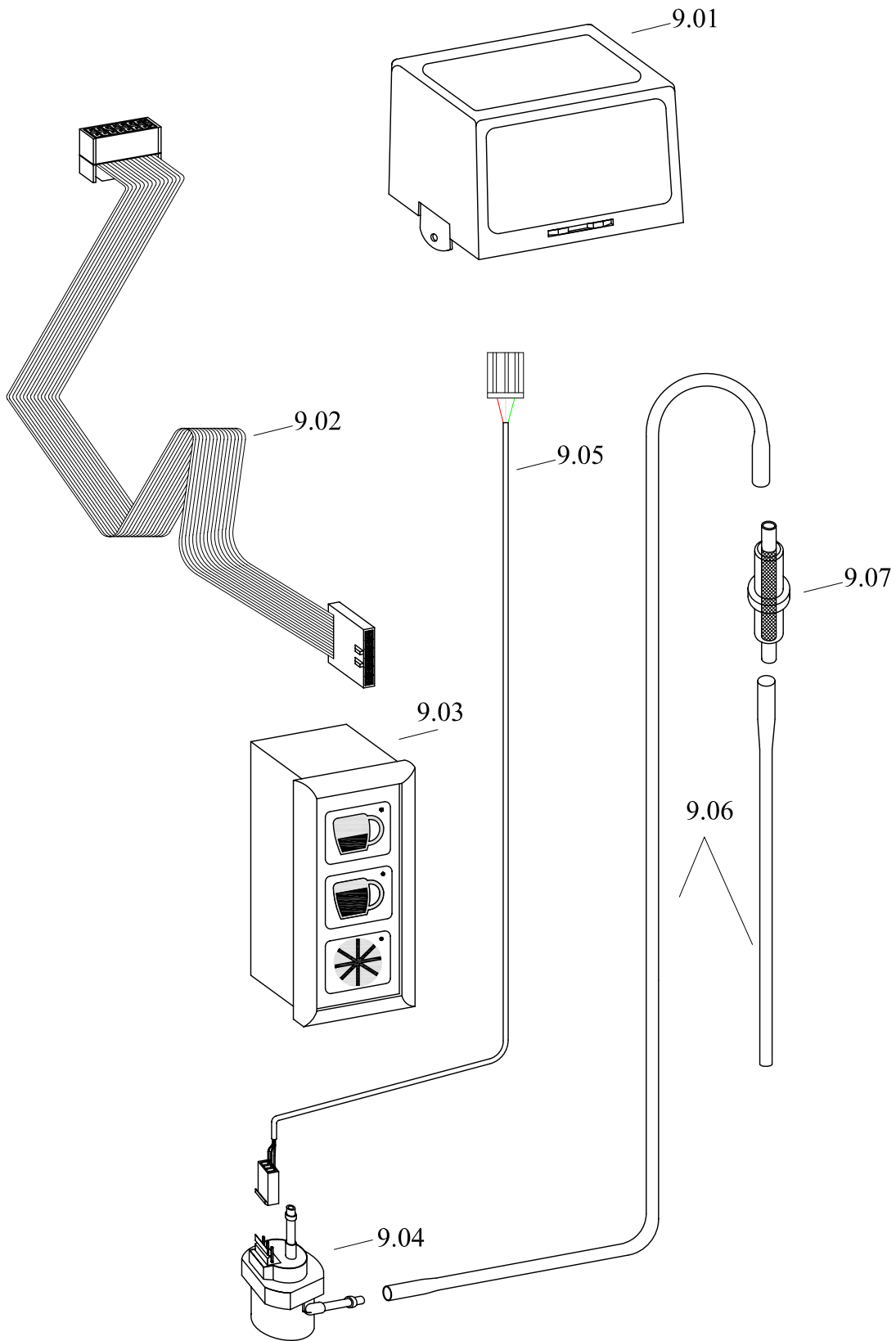
Tav. N° 8 Assieme Pompa Caffè ESSE 1 C VOL.



Tav. n° 8 Assieme Pompa Caffè ESSE 1 C VOLUMETRICO

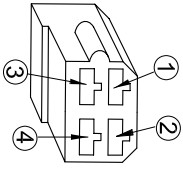
Pos.	Codice articolo	Descrizione articolo	Prezzo €
8.01	SR.000.054.001	POMPA INVENSYS 220V 50Hz 65W	
8.02	SR.000.028.000	DADO BLOCCANTE OTTONE 1/8 PER TUBO NYLON	
8.03	SR.000.059.000	OGIVA TUBO NYLON dm. 6	
8.04	SR.000.069.018	RACCORDO OTTONE A "L" M1/8 dm. 6	
8.05	SR.000.088.006	SUPPORTO ANTIVIBRANTE BASSO	
8.06	SR.000.028.004	DADO ZINC. M5	
8.07	SR.000.076.008	RONDELLA ZINC. 6x18x1.5	
8.08	SR.000.100.008	VITE M5X16	
8.09	SR.000.096.020	TUBO IN SR-60 TRASPARENTE 5x9	
8.10	SR.000.096.003	TUBO TEFLON 4X6	
8.11	SR.000.033.000	FILTRO DI PESCAGGIO ACQUA F1830	
8.12	SR.000.005.000	ANIMA RINFORZO TUBO NYLON dm. 6	
8.13	SR.A01.018.020	ASSIEME CAVO PER PONTE POMPA CAFFÈ	

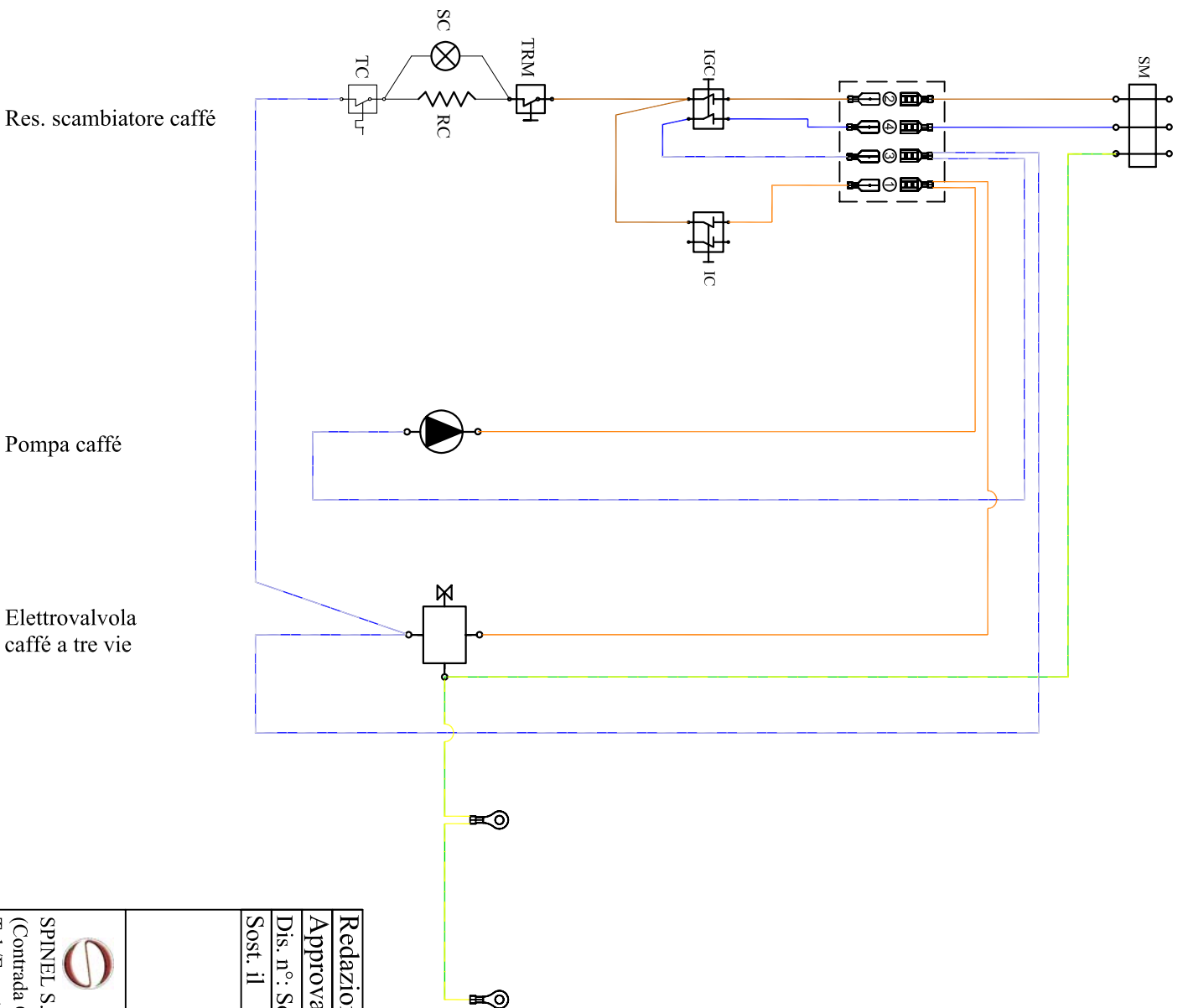
Tav. N° 9 Assieme Volumetrico ESSE 1 C VOL



Tav. n° 9 Assieme Volumetrico ESSE 1 C VOLUMETRICO

Pos.	Codice articolo	Descrizione articolo	Prezzo €
5.01	SR.000.030.001	DOSATURA MICROPROCESSORE 1GR.+TEA 9.5.17.86G02 230V 50/60Hz	
5.02	SR.000.018.001	CAVO COLLEGAMENTO PULSANTIERA/CENTRALINA L=450	
5.03	SR.000.068.005	PULSANTIERA PUCCINI 3T/3L TASTI VERTICALI	
5.04	SR.000.023.000	CONTATORE VOLUMETRICO	
5.05	SR.000.018.000	CAVO COLLEGAMENTO CENTRALINA/CONTATORE VOLUMETRICO L=400	
5.06	SR.000.096.001	TUBO IN SR-60 TRASPARENTE 4X7	
5.07	SR.000.033.001	FILTRO ACQUA dm. 8 FI952	

- 
- 1) Arancio
 - 2) Marrone
 - 3) Bianco Celeste
 - 4) Celeste



IGC = Interruttore generale caffè
 IC = Interruttore erogazione caffè
 TC = Termostato a contatto
 RC = Resistenza scambiatore caffè
 TRM = Termostato riarmo manuale
 SC = Spia luminosa rossa caffè

Redazione: ing. A. Tarantino

Approvazione: dott. G. Spinelli

Dis. n°: Sc.e. SR.000.016.000 Edizione n° 1

Sost. il _____ Data: 27/12/2006

Schema Elettrico ESSE C 230V



SPINEL S.R.L. Sede Legale: Via prov.le Tuglie-Parabita
 (Contrada Casale) 73052 Parabita (LE) ITALIA
 Tel./Fax. +39 0833 593926 info@spinel.srl.com

Tav. n° 10 Cablaggio Elettrico ESSE 1 C VOLUMETRICO

Pos.	Codice articolo	Descrizione articolo	Prezzo €
	SR.A00.016.007	CABLAGGIO ELETTRICO 1 GRUPPO CAFFE' VOLUMETRICO	