



SPINEL

MACCHINE DI CAFFÈ IN
CIALDA
Coffee-pod machines

SPINEL S.r.l.

73052 PARABITA (LE) Italy

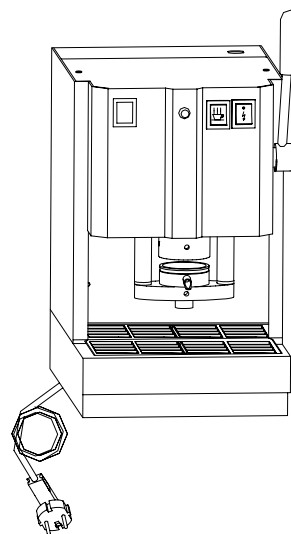
Prov.le Tuglie-Parabita

(c.da Casale)

Tel + 39 0833 593641

Fax + 39 0833 598318

P. IVA IT03608640775



ESSE 1 CAFFE' ABS

www.spinelsrl.com

info@spinelsrl.com

Edizione n° del 1 novembre 2011

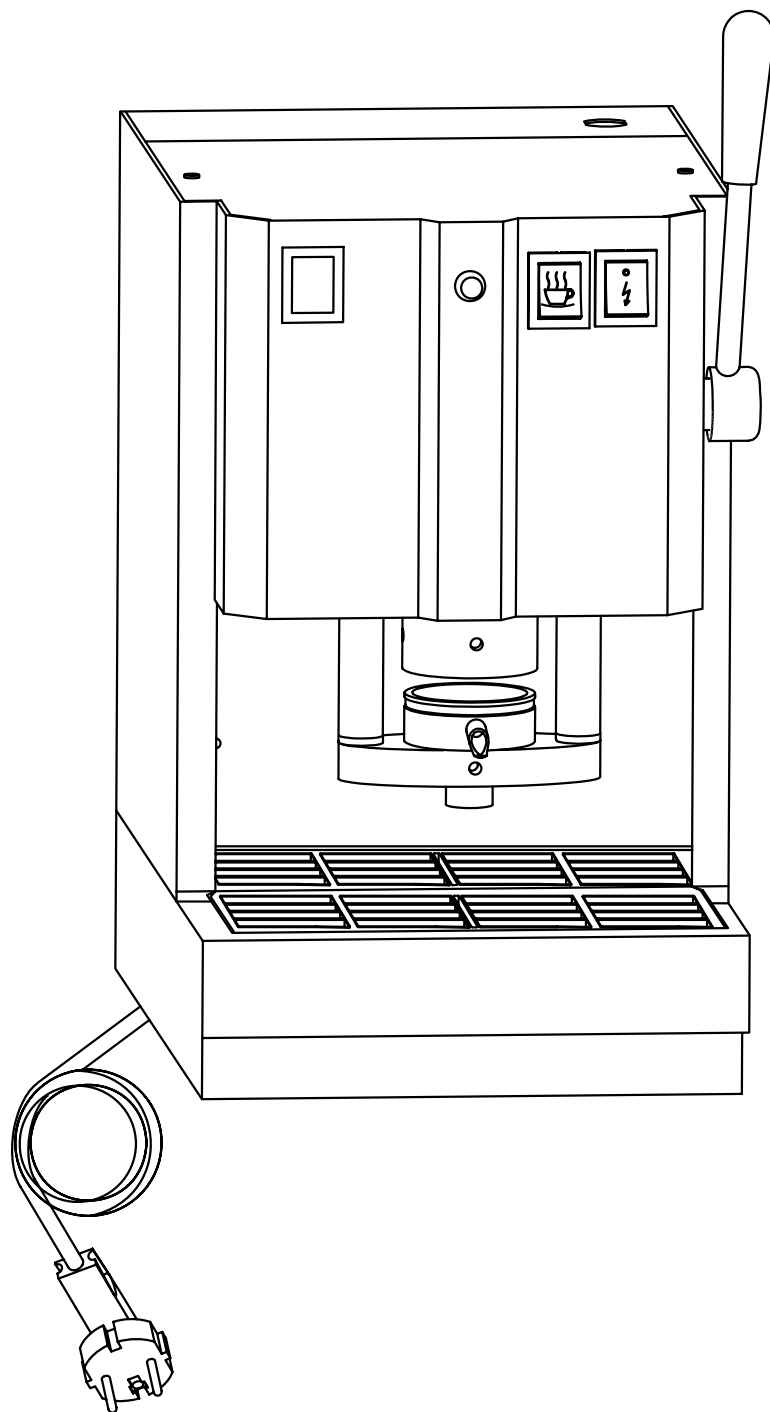
L' Esploso è valido per i modelli di seguito riportati

Codice Spinel	Descrizione
SM.003.002.011	ESSE 1 C ABS
SM.003.002.024	ESSE 1 C ABS filtro 02

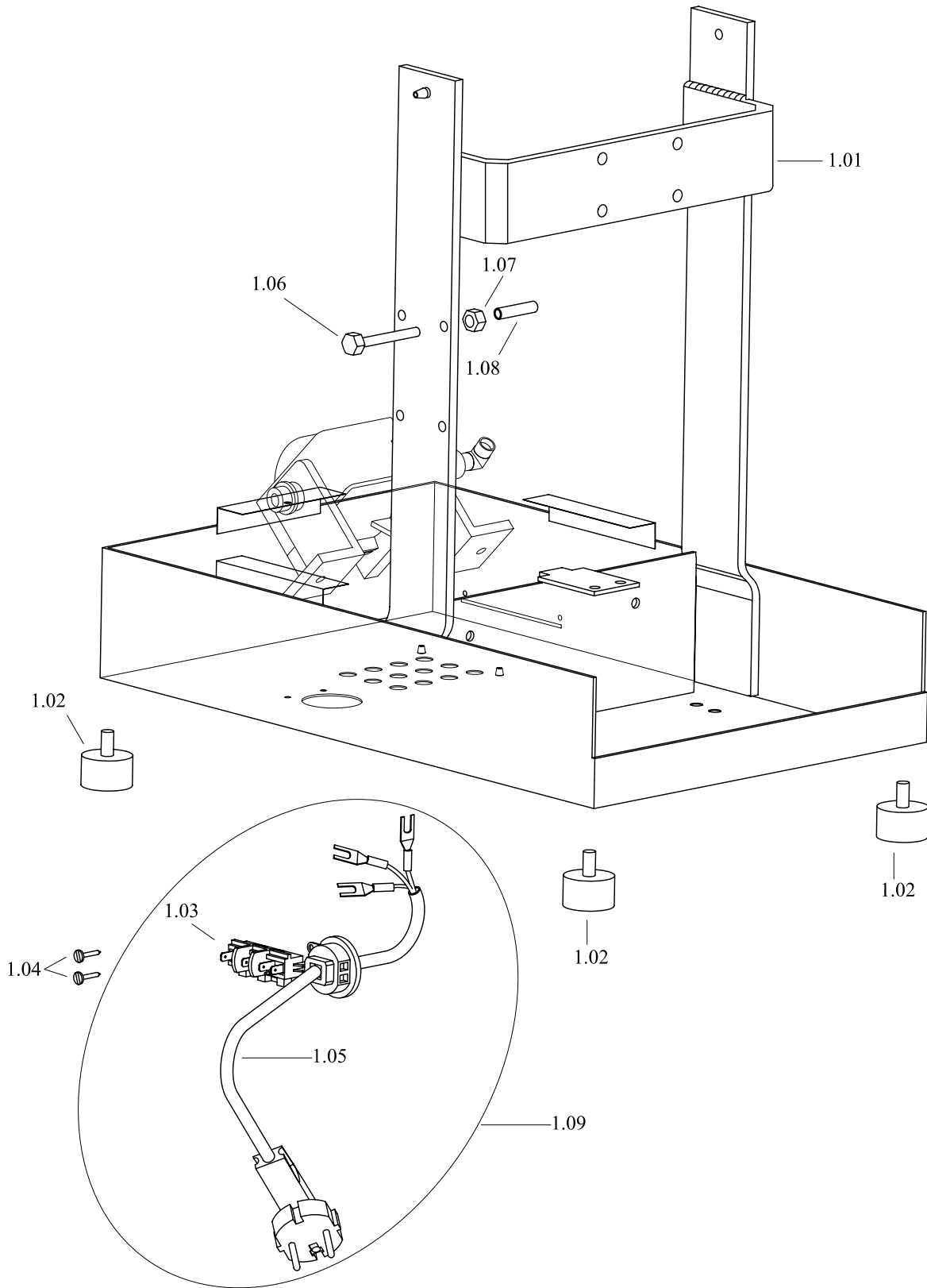
Tavola Edizioni Listino Ricambi: **ESSE 1 CAFFE' ABS**

Edizione	Data	Oggetto
01	01/06/09	Prima edizione
02	14/11/11	Seconda edizione

ELENCO RICAMBI ESSE 1 CAFFE' ABS



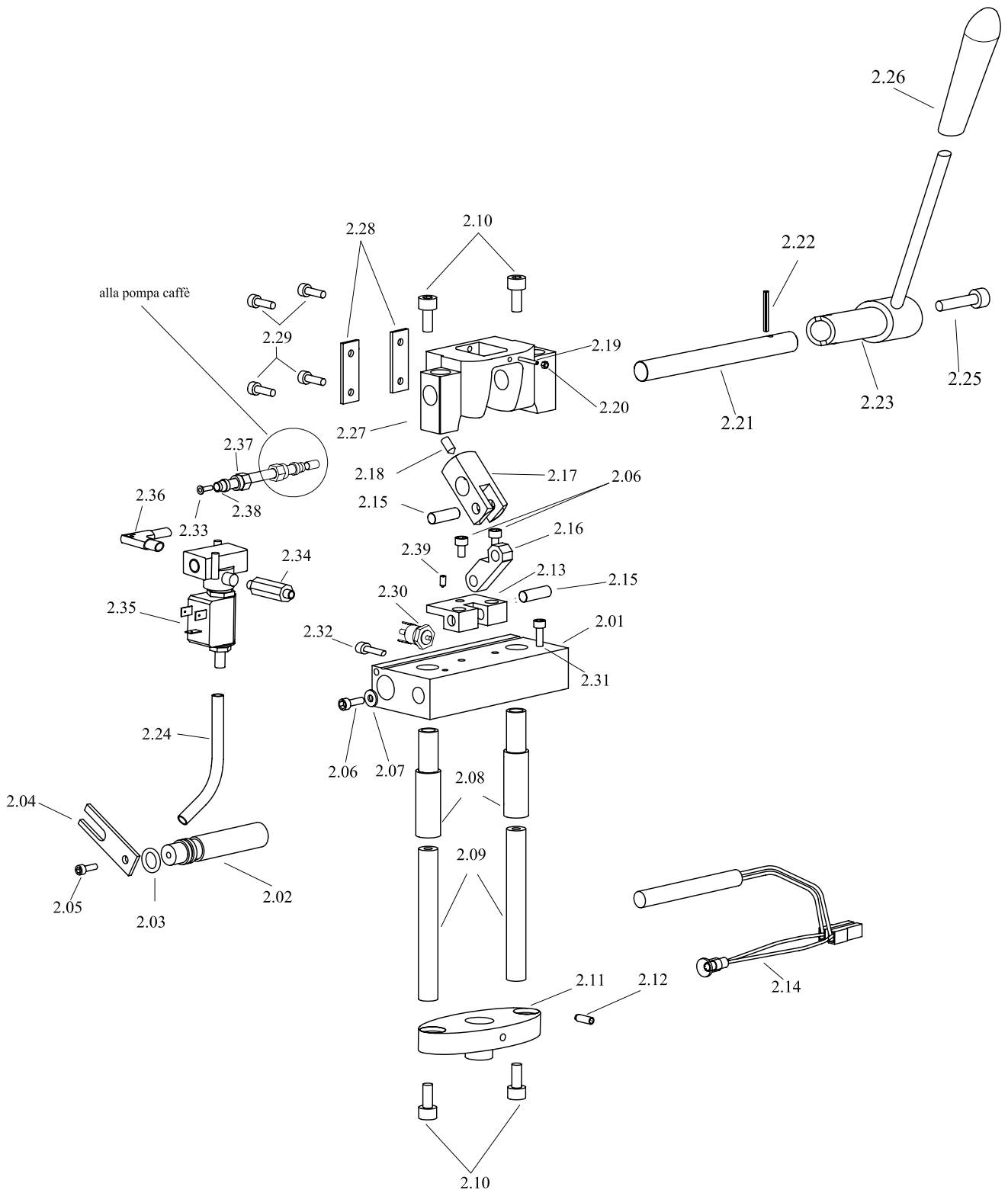
Tav. N° 1 Assieme Telaio ESSE 1 C ABS



Tav. n° 1 Assieme Telaio ESSE 1 C ABS

Pos.	Codice articolo	Descrizione articolo	Prezzo €
1.01	SR.003.093.005	TELAIO ESSE ABS	
1.02	SR.000.062.000	PIEDINO CILINDRICO PM 25/15 M6X12	
1.03	SR.000.056.000	MORSETTIERA PA 205 3 POLI CON BLOCCAPASSACAVO	
1.04	SR.000.100.020	VITE AUTOFILETTANTE 3.9x9.5	
1.05	SR.000.018.003	CAVO ALIMENTAZIONE H05 VV-F 3X1.5X2000 SPINA SCHUKO 250V/16A	
1.06	SR.000.100.018	VITE TUTTO FILETTO M6X40 TESTA ESAGONALE	
1.07	SR.000.028.005	DADO ZINC. M6	
1.08	SR.000.096.001	TUBO IN SR-60 TRASPARENTE 4x7	
1.09	SR.A00.018.007	ASS.CAVO ALIMENT. 3X0.75X2000 ESSE C SPINA SCHUKO 250V/16A	

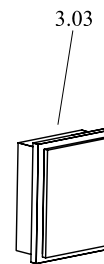
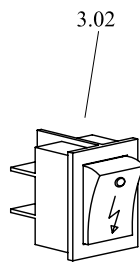
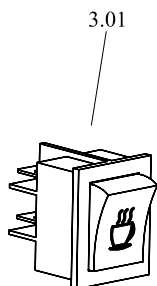
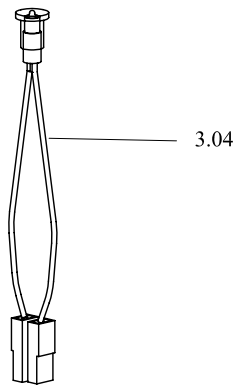
Tav. N° 2 Assieme Scambiatore Caffè ESSE 1 C ABS



Tav. n° 2 Assieme Gruppo Scambiatore ESSE 1 C ABS

Pos.	Codice articolo	Descrizione articolo	Prezzo €
2.01	SR.000.078.000	SCAMBIATORE CALORE C 60X30X110 l=90 SX (ESSE/DUETTO SX)	
2.02	SR.000.001.001	ACCELERATORE CAFFE' dm. 18X77	
2.03	SR.000.060.041	O-RING FKM 70 12.37X2.62 NERO	
2.04	SR.000.051.000	MANOVELLA A FORCELLA 20X66 (DUETTO/ESSE)	
2.05	SR.000.100.012	VITE M6X16	
2.06	SR.000.100.007	VITE M5X10	
2.07	SR.000.076.001	RONDELLA ZINC. M5	
2.08	SR.000.013.000	BOCCOLA GUIDA dm.14.2X76	
2.09	SR.000.022.000	COLONNETTA INOX dm.14X121 M8	
2.10	SR.000.100.023	VITE M8X16	
2.11	SR.000.061.002	PIASTRA PORTACIALDA INFERIORE l=90	
2.12	SR.000.037.005	GRANO PP INOX 6X10	
2.13	SR.000.086.024	STAFFETTA FUSIONE ALLUM. FERMA BULBO FRESATA	
2.14	SR.A01.072.002	ASS.RES. 12.5X100 230V 700W CON SEGN. LUM EL/10A 240V ROSSO	
2.15	SR.000.085.003	SPINA INOX dm. 8X24 (E/T)	
2.16	SR.000.011.000	BIELLETTA OTTONE	
2.17	SR.000.034.000	FORCELLINO DIRITTO dm. 14	
2.18	SR.000.037.009	GRANO PC ZINC. M8X10	
2.19	SR.000.037.002	GRANO PP ZINC. M6X20	
2.20	SR.000.028.005	DADO ZINC. M6	
2.21	SR.000.003.000	ALBERO COMANDO ORIZZONTALE dm.14X150 l=95 M8 DX (ESSE)	
2.22	SR.000.085.001	SPINA ELASTICA 4X20 + (SPINA ELASTICA 2.5X20-- SR.000.085.000 --)	
2.23	SR.000.047.001	LEVA COMANDO INOX dm.10x135 CON MOZZO dm14 (ESSE/DUETT)	
2.24	SR.000.096.001	TUBO IN SR-60 TRASPARENTE 4x7	
2.25	SR.000.100.017	VITE M8X30	
2.26	SR.000.040.000	IMPUGNATURA LEVA A GOCCIA 137/70-M10	
2.27	SR.000.061.004	PIASTRA SUPERIORE LEVA LATERALE l=90 (Esse/Duetto)	
2.28	SR.000.061.008	PIASTRINA ISOLANTE	
2.29	SR.000.100.014	VITE M6X25	
2.30	SR.000.095.003	TERMOSTATO A 145° R.M.	
2.31	SR.000.100.004	VITE M4X10	
2.32	SR.000.100.006	VITE M4X6	
2.33	SR.000.005.000	ANIMA RINFORZO TUBO NYLON dm. 6	
2.34	SR.000.069.014	RACCORDO DISTANZIALE 12x37	
2.35	SR.000.032.001	ELETTROVAL. 3 VIE DA 1/8 ORIF. dm 1.2 230V/50Hz 240V/60Hz 0-15Bar	
2.36	SR.000.069.018	RACCORDO OTTONE A "L" M1/8 dm. 6	
2.37	SR.000.028.000	DADO BLOCCANTE OTTONE 1/8 PER TUBO NYLON	
2.38	SR.000.059.000	OGIVA TUBO NYLON dm. 6	
2.39	SR.000.037.010	GRANO PP ZINC. 6X12	

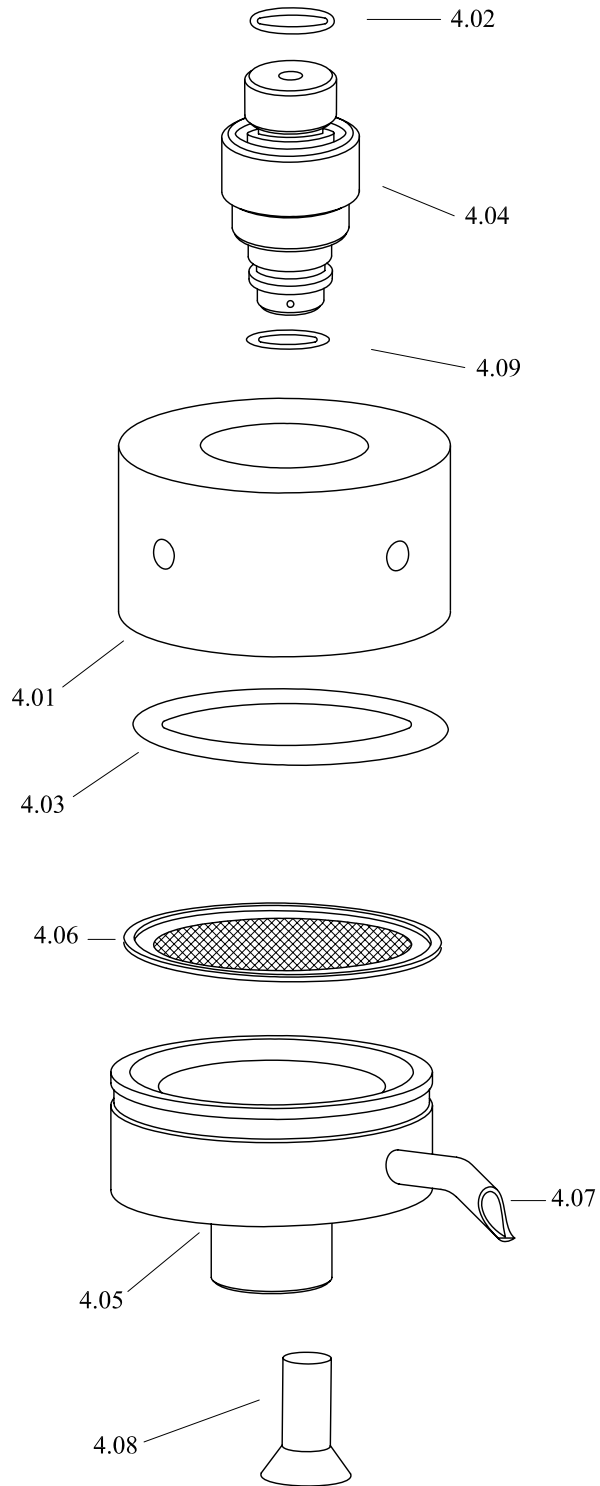
Tav. N° 3 Assieme Comandi Elettrici ESSE 1 C ABS



Tav. n° 3 Assieme Comandi Elettrici ESSE 1 C ABS

Pos.	Codice articolo	Descrizione articolo	Prezzo €
3.01	SR.000.041.000	INTERRUTTORE BIPOLARE CAFFE' 16A 250V	
3.02	SR.000.041.001	INTERRUTTORE BIPOLARE LED ARANCIO 16A 250V	
3.03	SR.000.091.003	TAPPO COPRIFORO NERO 22X30 ABS	
3.04	SR.000.080.002	SEGNALATORE LUMIN. ROSSO EL/10A 240V	

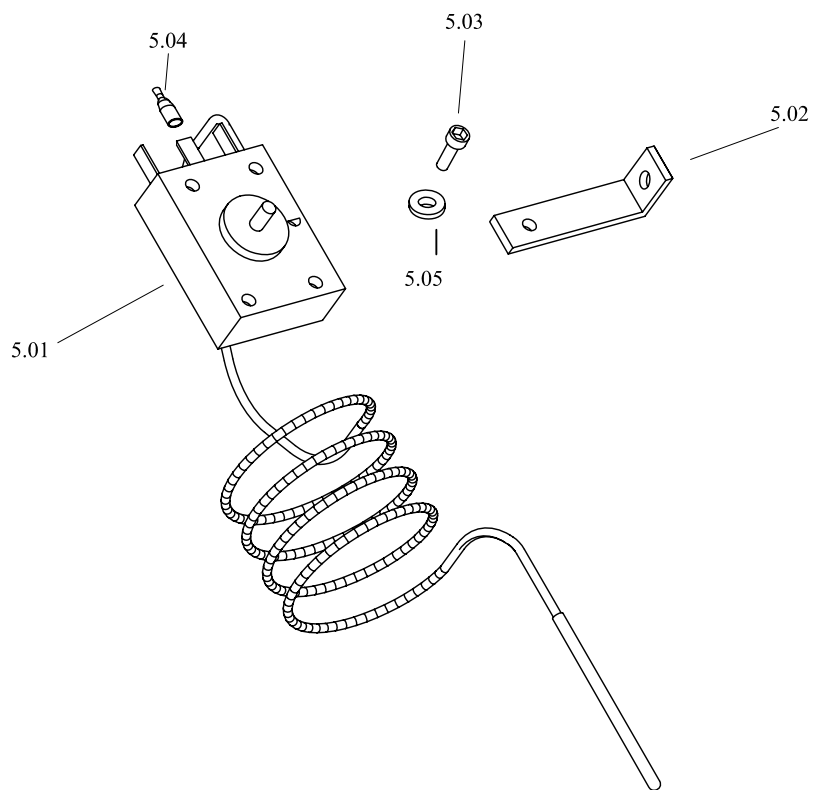
Tav. N° 4 Assieme Gruppo Portacialda 7 GR. ESSE 1 C ABS



Tav. n° 4 Assieme Gruppo Portacialda da 7 GR. ESSE 1 C ABS

Pos.	Codice articolo	Descrizione articolo	Prezzo €
4.01	SR.000.063.003	PORTACIALDA SUPERIORE 7gr. dm. 42X3.7	
4.02	SR.000.060.040	O-RING VMQ70 GIALLO FDA 17.16X1.78	
4.03	SR.000.060.044	O-RING VMQ70 FDA 40.65X5.34 GIALLO	
4.04	SR.000.021.000	CICLER PORTACIALDA 7g.	
4.05	SR.000.063.000	PORTACIALDA INFERIORE 7 gr.	
4.06	SR.000.033.014	FILTRO 01 PER CIALDA 7g. NUOVO TIPO	
	SR.000.033.005	FILTRO 02 PER CIALDA 7g. per la macchina SM.003.002.024	
4.07	SR.000.010.003	BECCUCCIO CROMATO EROGAZIONE CAFFE' L=45.5	
4.08	SR.000.060.039	O-RING VMQ70 GIALLO FDA 9.25X1.78	
4.09	SR.000.100.019	VITE A2 M8x20 PER PORTACIALDA	

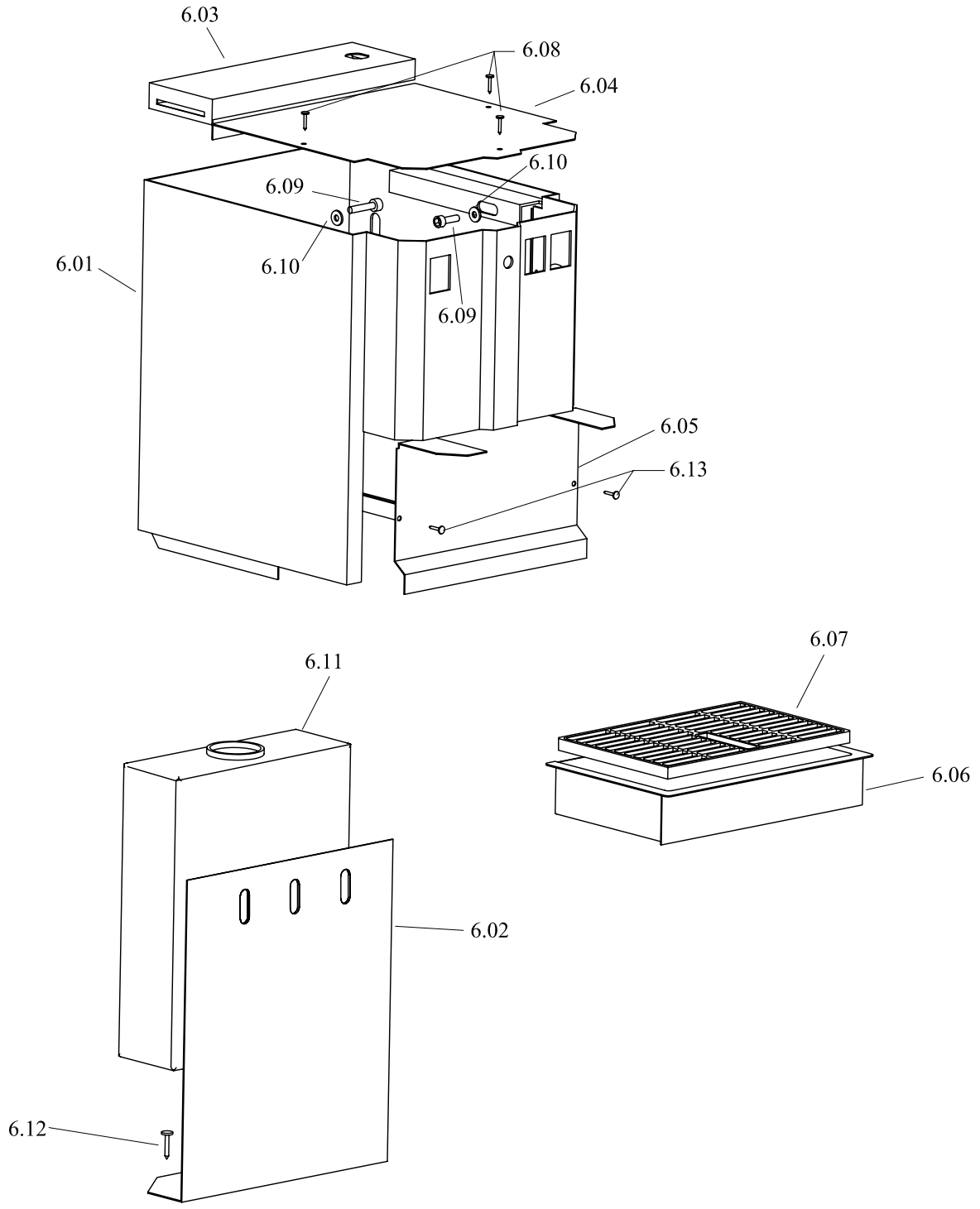
Tav. N° 5 Assieme Controlli Temperatura ESSE 1 C ABS



Tav. n° 5 Assieme Controlli Temperatura ESSE 1 C ABS

Pos.	Codice articolo	Descrizione articolo	Prezzo €
5.01	SR.000.095.004	TERMOSTATO A BULBO TXE3C2004N/T 30/120° JAEGER	
5.02	SR.000.046.000	LASTRINA ANGOLATA 27X15	
5.03	SR.000.100.006	VITE M4X6	
5.04	SR.000.008.008	FASTON FEMMINA 6.3 ISOLATO BLU	
5.05	SR.000.076.001	RONDELLA ZINC. M5	

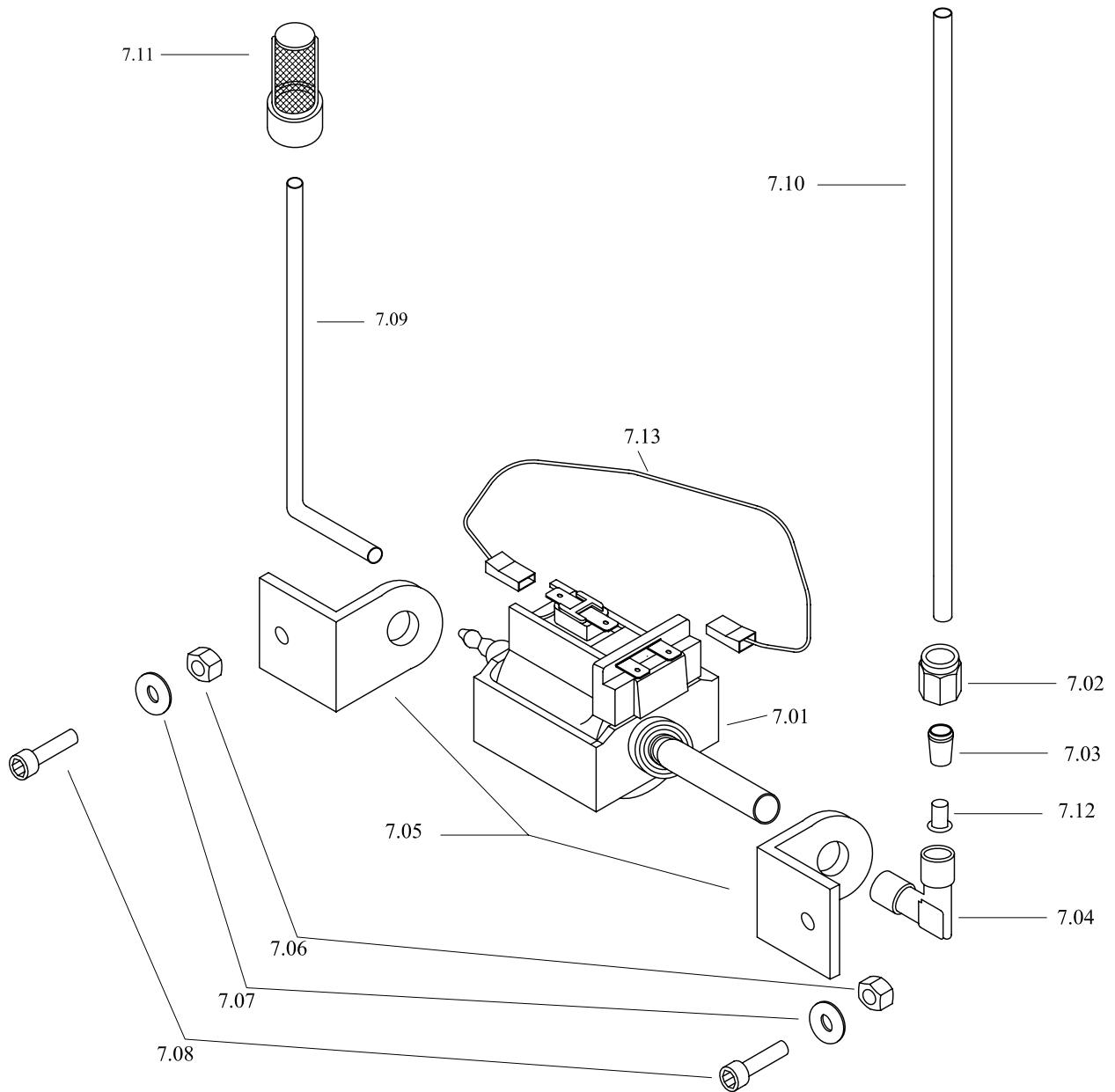
Tav. N° 6 Assieme Carter ESSE 1 C ABS



Tav. n° 6 Assieme Carter ESSE 1 C ABS

Pos.	Codice articolo	Descrizione articolo	Prezzo €
6.01	SR.003.016.021	CARTER IN ABS PER ESSE	
6.02	SR.003.081.003	SEPARATORE TANICA IN ABS ESSE ABS	
6.03	SR.003.025.008	COPERCHIO TANICA IN ABS NERO PER ESSE ABS	
6.04	SR.003.025.007	COPERCHIO SUPERIORE IN ABS NERO PER ESSE ABS	
6.05	SR.003.035.009	FRONTALINO RETROTAZZA INOX LUCIDO ESSE ABS	
6.06	SR.000.017.000	CASSETTA RACC.ACQUA ABS NERA 228X147	
6.07	SR.000.038.000	GRIGLIA IN ABS 203X132 CASSETTA ACQUA ABS	
6.08	SR.000.100.022	VITE AUTOFILETT. NERA 3.5X16	
6.09	SR.000.100.012	VITE M6X16	
6.10	SR.000.076.008	RONDELLA ZINC. 6x18x1.5	
6.11	SR.000.090.000	TANICA LT. 3	
6.12	SR.000.100.028	VITE AUTOFILETTANTE 3.5x9.5	
6.13	SR.000.100.002	VITE AUTOFILETTANTE 2.9X9.5	

Tav. N° 7 Assieme Pompa Caffè ESSE 1 C ABS



Tav. n° 7 Assieme Pompa Caffè ESSE 1 C ABS

Pos.	Codice articolo	Descrizione articolo	Prezzo €
7.01	SR.000.054.001	POMPA INVENSYS 220V 50Hz 65W	
7.02	SR.000.028.000	DADO BLOCCANTE OTTONE 1/8 PER TUBO NYLON	
7.03	SR.000.059.000	OGIVA TUBO NYLON dm. 6	
7.04	SR.000.069.018	RACCORDO OTTONE A "L" M1/8 dm. 6	
7.05	SR.000.088.006	SUPPORTO ANTIVIBRANTE BASSO	
7.06	SR.000.028.004	DADO ZINC. M5	
7.07	SR.000.076.005	RONDELLA ZINC. 5X20X1.5	
7.08	SR.000.100.008	VITE M5X16	
7.09	SR.000.096.020	TUBO IN SR-60 TRASPARENTE 5x9	
7.10	SR.000.096.003	TUBO TEFLON 4X6	
7.11	SR.000.033.000	FILTRO DI PESCAGGIO ACQUA FI830	
7.12	SR.000.005.000	ANIMA RINFORZO TUBO NYLON dm. 6	
7.13	SR.A01.018.020	ASS.CAVO PER PONTE POMPA CAFFÈ	

Tav. n° 8 Cablaggio Elettrico ESSE 1 C ABS

Pos.	Codice articolo	Descrizione articolo	Prezzo €
	SR.000.016.000	CABLAGGIO ELETTRICO 1 GRUPPO CAFFE' PM/F 4 VIE 115/230V	